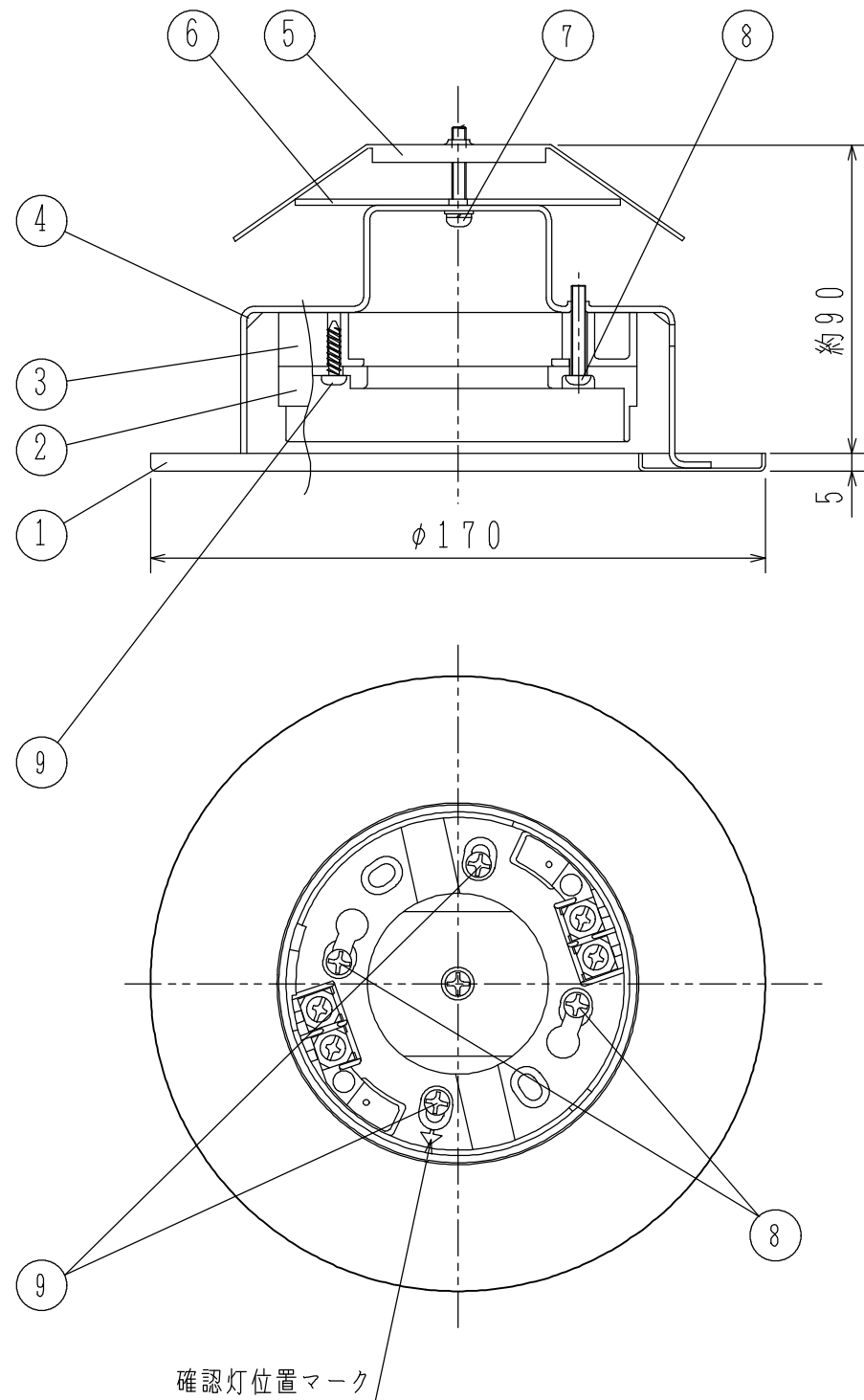
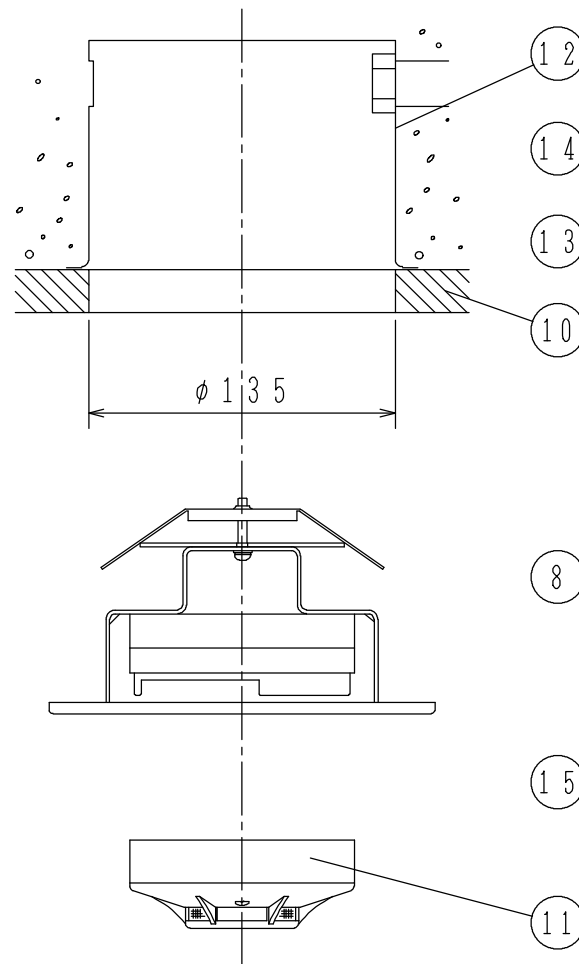


GKF00379

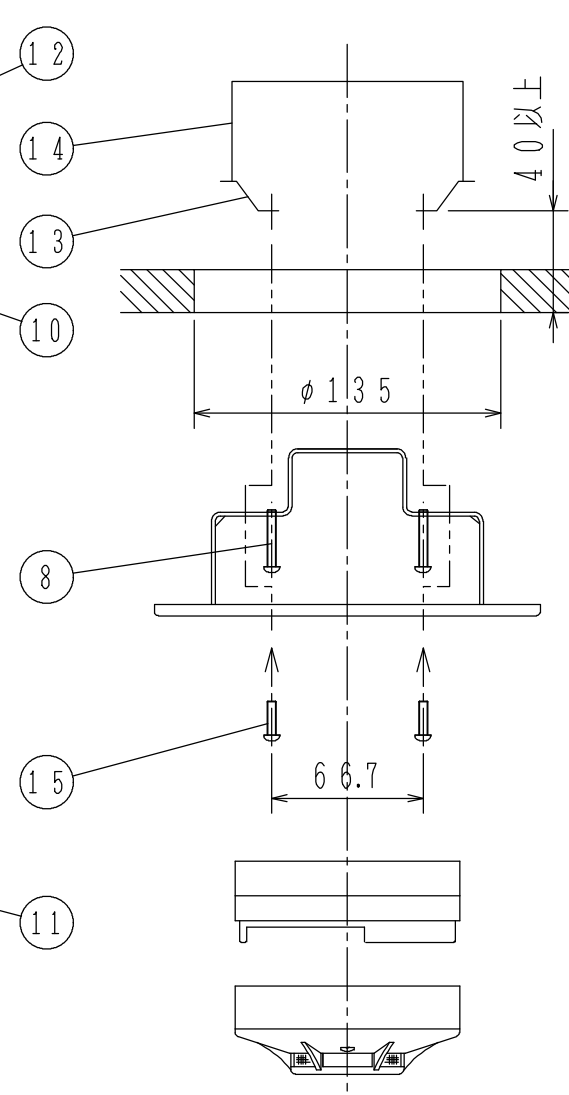
取付手順図



コンクリート埋込ボックス使用の場合



アウトレットボックス使用の場合



- ① 外線を樹脂座板中央の穴を通し、ベースの端子に接続する。
- ② 確認灯方向を考慮して埋込ボックスに、埋込取付金具を差し込む。
- ③ 締付ネジを締付けて、埋込取付金具を固定する。
- ④ 感知器ヘッドを取り付ける。

- ① FZM052型取付金具の締付ネジを緩め、取付金具と押え板を外す。
- ② ベース取付ネジを少し緩め、左に廻して重ね合わせの樹脂座板とベースを外す。
- ③ 取付台の長穴を用いて、塗代カバーに取付台を取り付ける
- ④ ベースに外線を接続する。
- ⑤ 重ね合わせの樹脂座板とベースを取付台に取り付ける。
- ⑥ 感知器ヘッドを取り付ける。

仕 様	
(1) 種別:	埋込取付金具
(2) 主材:	(化粧プレート) t1.0 鋼板 (取付台) t1.6 鋼板 (樹脂座板) ABS樹脂 (感知器ベース) ポリカーボネイト系樹脂
(3) 仕上:	(化粧プレート, 取付台) 焼付塗装、ライトグレー
(4) 交換可能な感知器:	下記埋込型煙感知器は、本取付金具を用いることにより現用感知器に取換えます。
1.イオン化式スポット型煙感知器	・FDS251型シリーズ ・FU-5N-2型シリーズ ・FDS256型 (FU-6N-2L)シリーズ
2.光電式スポット型煙感知器	・FDK251-L型 ・FDK252-L型 ・FDK253-L型

使用機器	型 名	組込感知器ベース
	FZM052-2	FZB013-2
	FZM052-4	FZB013-4

FZM052型
埋込取付金具

発行 技術部管理課 縮尺 /

図番 FZM6123 0

能美防災株式会社

番号	名 称	番号	名 称	番号	名 称	番号	名 称
1	化粧プレート	4	取付台	8	ベース取付ネジ	12	コンクリートボックス (能美製)
2	感知器ベース (FZB013-2型)	5	取付金具	9	取付ネジ (樹脂座板とベース)	13	塗代カバー
3	樹脂座板	6	押え金具	10	天井材	14	中形アウトレットボックス
		7	締付ネジ	11	感知器ヘッド (別手配品)	15	取付ネジ (別手配品、M4)