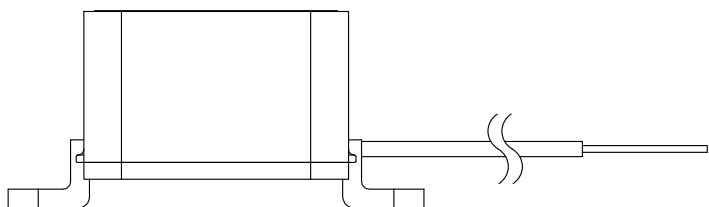
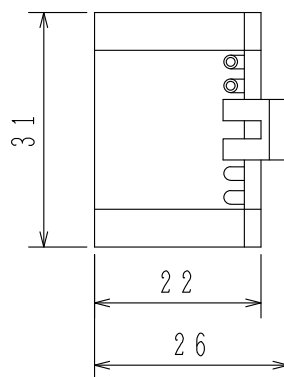
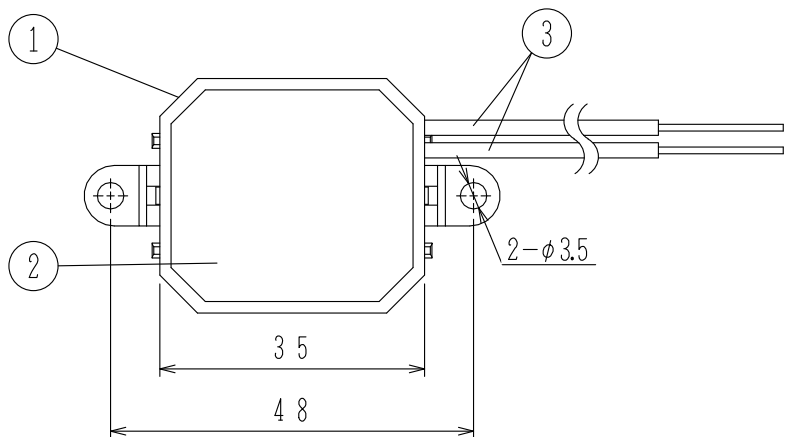


GKF05083

'12. 8

仕 様

- (1) 種別；アドレス付終端器
- (2) 定格電圧，電流；DC24V，50mA
- (3) 接続可能機器；進PⅢシリーズ受信機
当該回線の感知器アドレスが31番以上で末端が発信機の場合に
終端感知器の代わりにアドレス付終端器（アドレス60固定）を
接続してください。
- (4) 使用温度範囲；-10℃~50℃
- (5) 主材；（本体）ABS樹脂
- (6) 質量；約22g



FZEJ001型
アドレス付終端器
外 観 図

発行 第1技術部火報管理課 縮尺 $\frac{1}{2}$

図番 FDKJ6245 \diamond

能美防災株式会社

番号	名 称	番号	名 称	番号	名 称	番号	名 称
1	本体						
2	機器銘板						
3	リード線（白）						