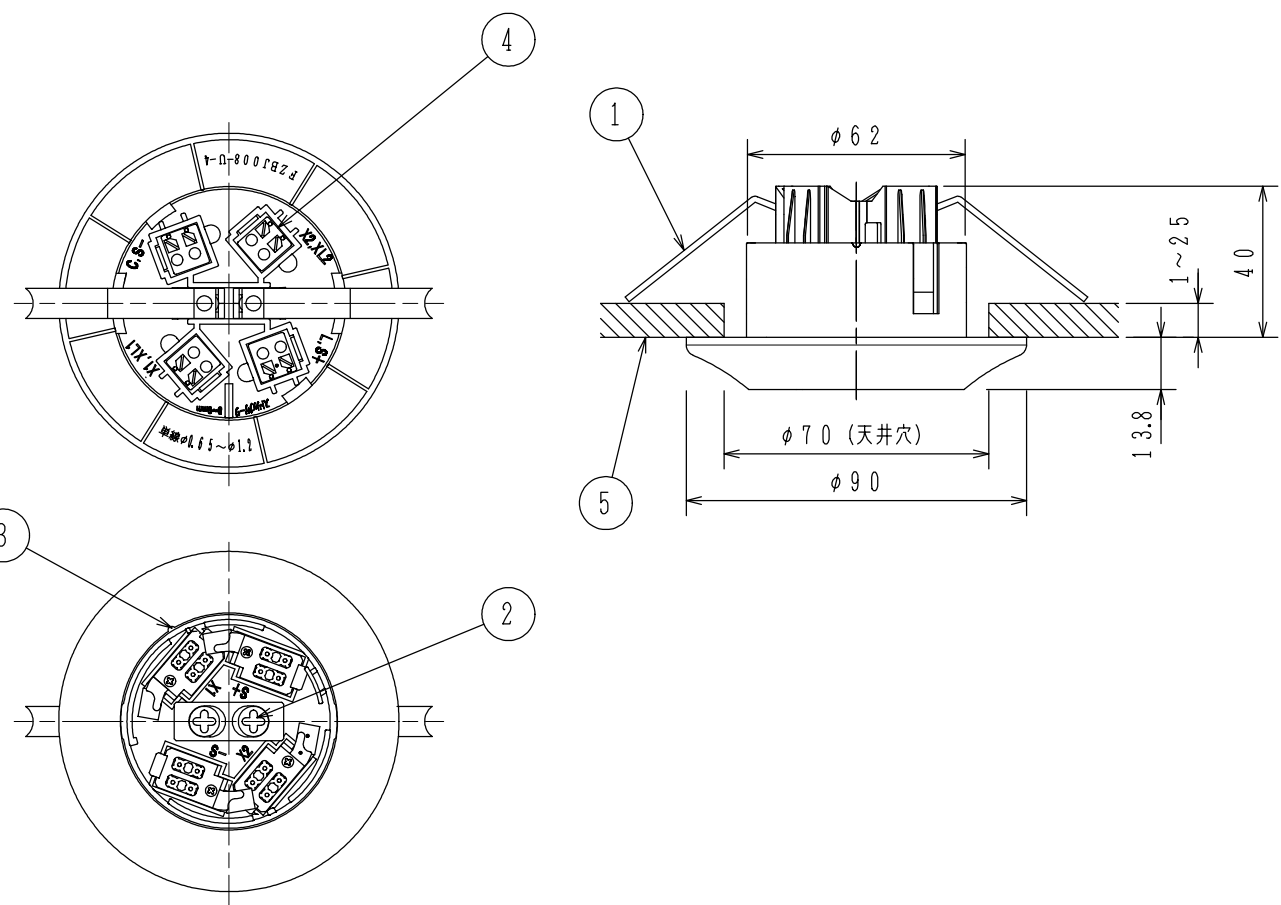


仕 様

- (1) 主材：難燃性樹脂  
(ナチュラルホワイト (NAW) マンセルN9,3近似色)
- (2) 質量：約80g
- (3) 適合ボックス：
  - ・ 埋込ボックス：大形四角アウトレットボックス深形  
JIS C 8340 (119×119×54)
  - ・ 塗代カバー：FZNJ002型 (別手配品)
- (4) 周辺機器 (別手配品)
  - ・ 厚天井用取付金具：ZDAJ002-M  
FZBJ008-U-4を厚天井 (25~40mm)  
に取り付けるときに使用
  - ・ 回転防止シート：ZDAJ003-S  
FZBJ008-U-4をシステム天井 (鋼板製)  
など滑りやすい天井に取り付けるときに使用

FZBJ008-U-4型  
小形感知器ベース  
埋込型

発行 第1技術部火報管理課 縮尺 1/20  
 図番 Z6347 ①  
 能美防災株式会社



番号	名 称	番号	名 称	番号	名 称	番号	名 称
1	取付金具	4	差し込み端子				
2	ベース取付ネジ	5	天井材				
3	位置合わせマーク						