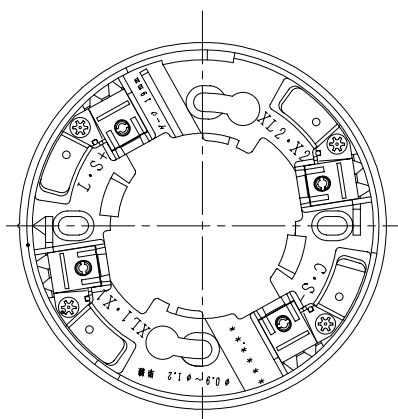
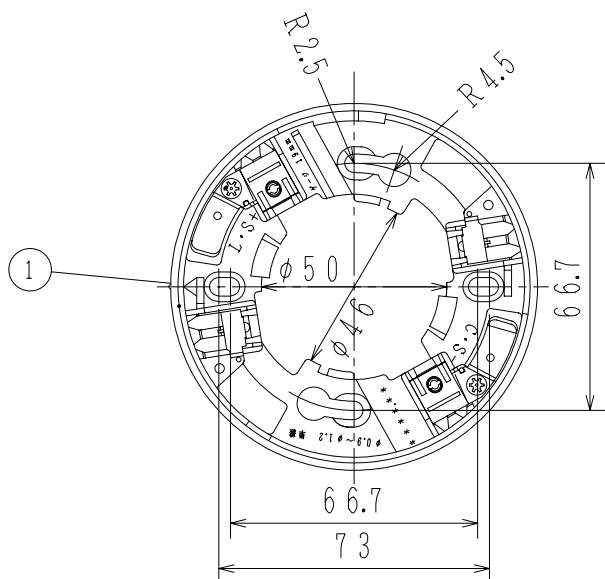
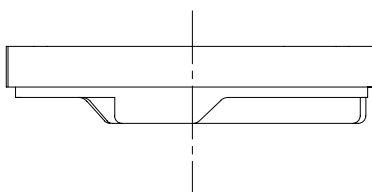
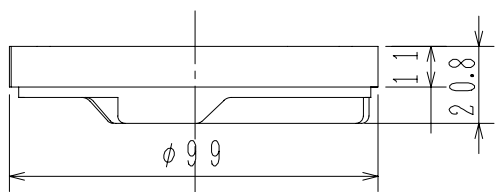


FZB018-2型

FZB018-4型



仕 様

(1) 主材；ポリカーボネート系樹脂（ライトグレー）

(2) 質量；（FZB018-2）約42g
（FZB018-4）約52g

(3) 適合ボックス；

a) 埋込ボックス；

o 中形四角アウトレットボックス浅形
102×102×44 JIS C 8336

o 塗り代カバー JIS C 8336 ⑤
（取付ピッチ66.7mm）

b) 露出ボックス；

丸形露出ボックス
JIS C 8340（19, 25）
（取付ピッチ73mm）

使用機器	型名	実装端子
	FZB018-2	L C S+ S-
	FZB018-4	L C XL1 XL2 S+ S- X1 X2

FZB018-²/₄ 型

感知器ベース

露出型

発行 技術部管理1課 縮尺 /

図番 Z 6175 ①

能美防災株式会社

番号	名 称	番号	名 称	番号	名 称	番号	名 称
1	確認灯位置合わせマーク	4		7			
2		5		8			
3		6		9			