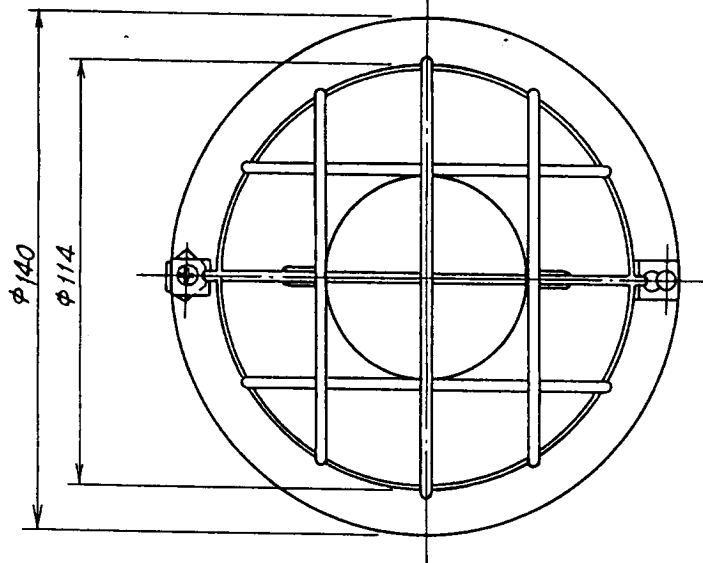
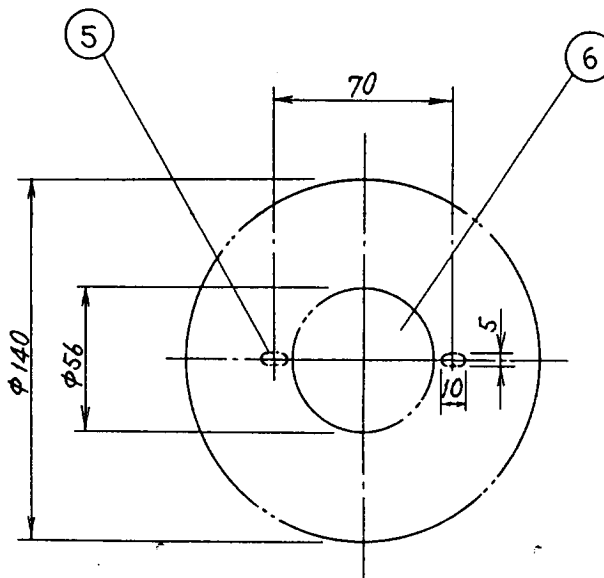
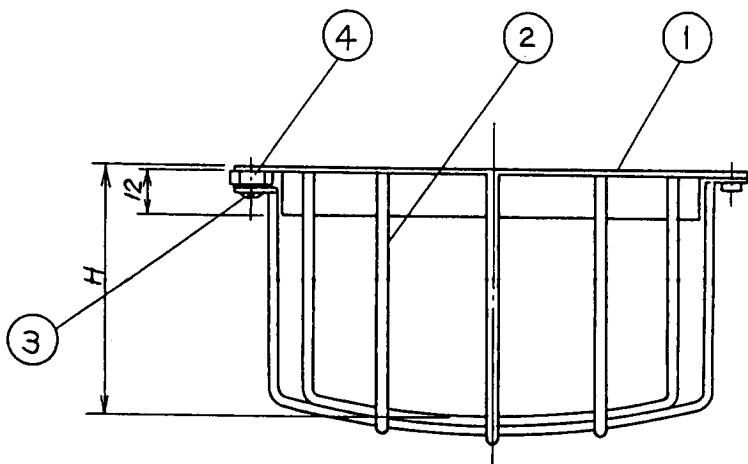


ベースプレート取付寸法図



保護網の高さ (H)

使用機器	型名	H
	FZP012-L型	70mm
	FZP012-H型	95mm

仕様

自動火災報知設備

- (1)種別;保護網
- (2)材質;(ベースプレート)t1.2鋼板,(ガード)φ2.5丸鋼
- (3)仕上;メラミン焼付塗装
- (4)外観色;白色(マンセル値 N9.5)
- (5)適合機器

型名	適合機器
FZP012-L型	差動式スポット型無感知器 定温式スポット型無感知器 光電式スポット型煙感知器(FDK226型シリーズ以後) イオン化式スポット型煙感知器(FDS226型シリーズ以後) 表示灯
FZP012-H型	光電式スポット型煙感知器(FDK225A型シリーズ以前) イオン化式スポット型煙感知器(FDS221B型シリーズ以前)

(6)適合ボックス

a) 埋込ボックス

1 中形四角アウトレットボックス 菱形

102 x 102 x 44 JIS C 8336

2 塗代カバー; JIS C 8336 ⑤

b) 露出ボックス; JIS C 8340 (19, 25)

(7)重量; (FZP012-L型) 約 225g

(FZP012-H型) 約 230g

FZP012型

保護網

発行 技術部管理課 縮尺 /

図番

FZP6091

①

能美防災株式会社

番号	名称	番号	名称	番号	名称	番号	名称
1	ベースプレート	3	固定ネジ(脱落防止付)	5	機器取付穴(2ヶ所)		
2	ガード	4	ナット(M4溶接)	6	電線引込穴		