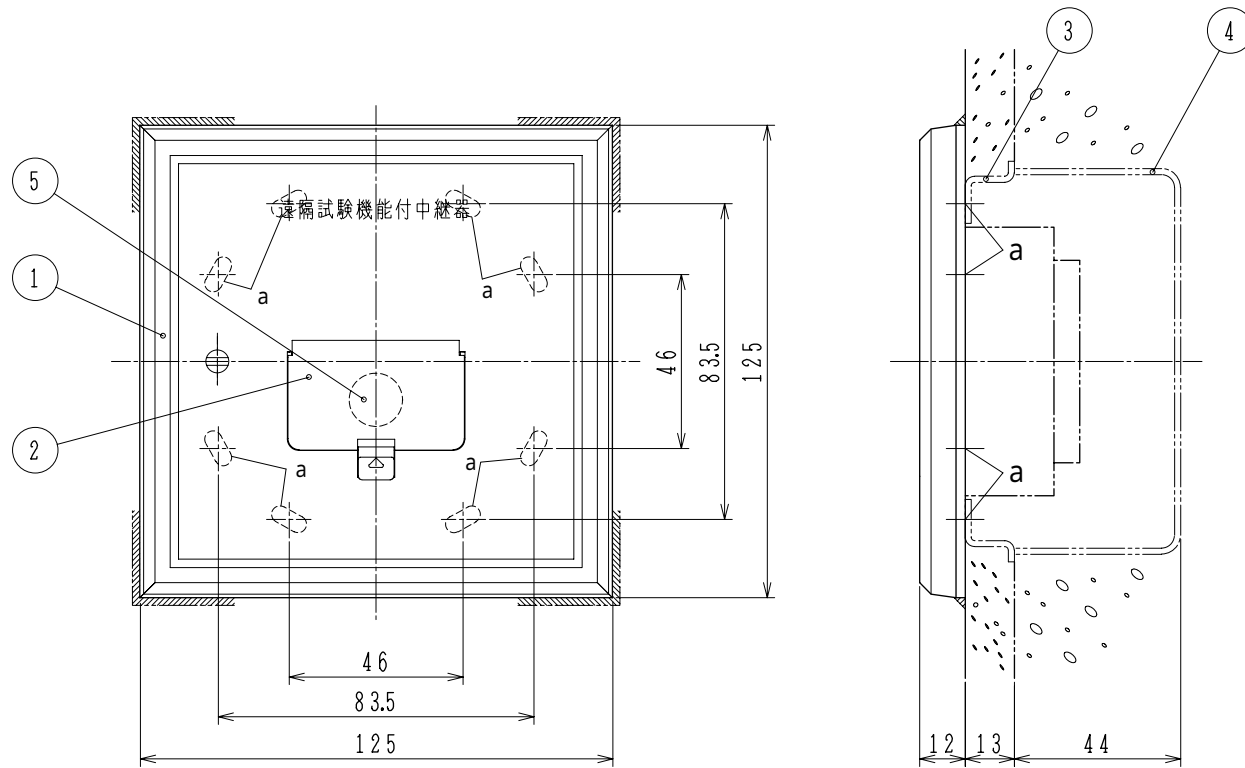


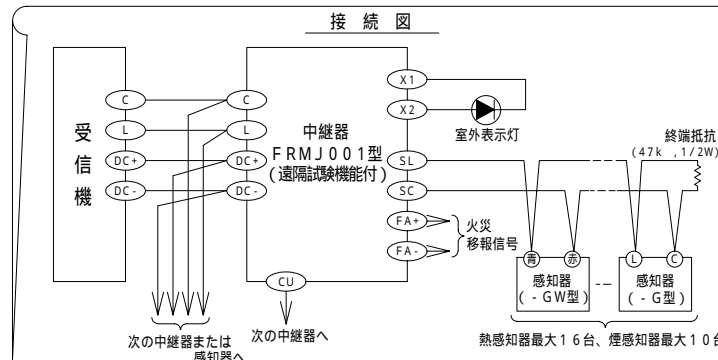
GKF03975

06.1.



(a : 取付穴) 45 x 10長穴 8ヶ所

注) 本器は雨が直接かかるような場所に設置しないでください。開放廊下などに設置する場合は本体の周囲をコーキングなどし、本体と壁面の隙間より水などが浸入しないような処理をしてください。



仕様

- (1) 種別：中継器（遠隔試験機能付）
- (2) 国検型式番号：中第16～7号
- (3) 定格電圧，電流：24V，60mA
- (4) 主材：ポリカーボネート系樹脂
- (5) 接続可能受信機：当社指定受信機
- (6) 接続可能感知器：当社指定隔試験機能付感知器
- (7) 使用温度範囲：-10～50（結露しないこと）
- (8) 質量：約170g
- (9) 埋込ボックスおよびボックスカバー
  - ・中形四角アウトレットボックス浅形：JIS C 8340
  - ・スイッチカバー2個用塗代付き：JIS C 8340

FRMJ001-U型  
中継器（遠隔試験機能付）  
埋込型 外観図

発行 技術部管理1課 縮尺 1/2

番号	種別	番号	種別	番号	種別
1	本体	3	ボックスカバー	5	外部試験端子
2	試験カバー	4	埋込ボックス		

図番 FRMJ6111 1

能美防災株式会社