

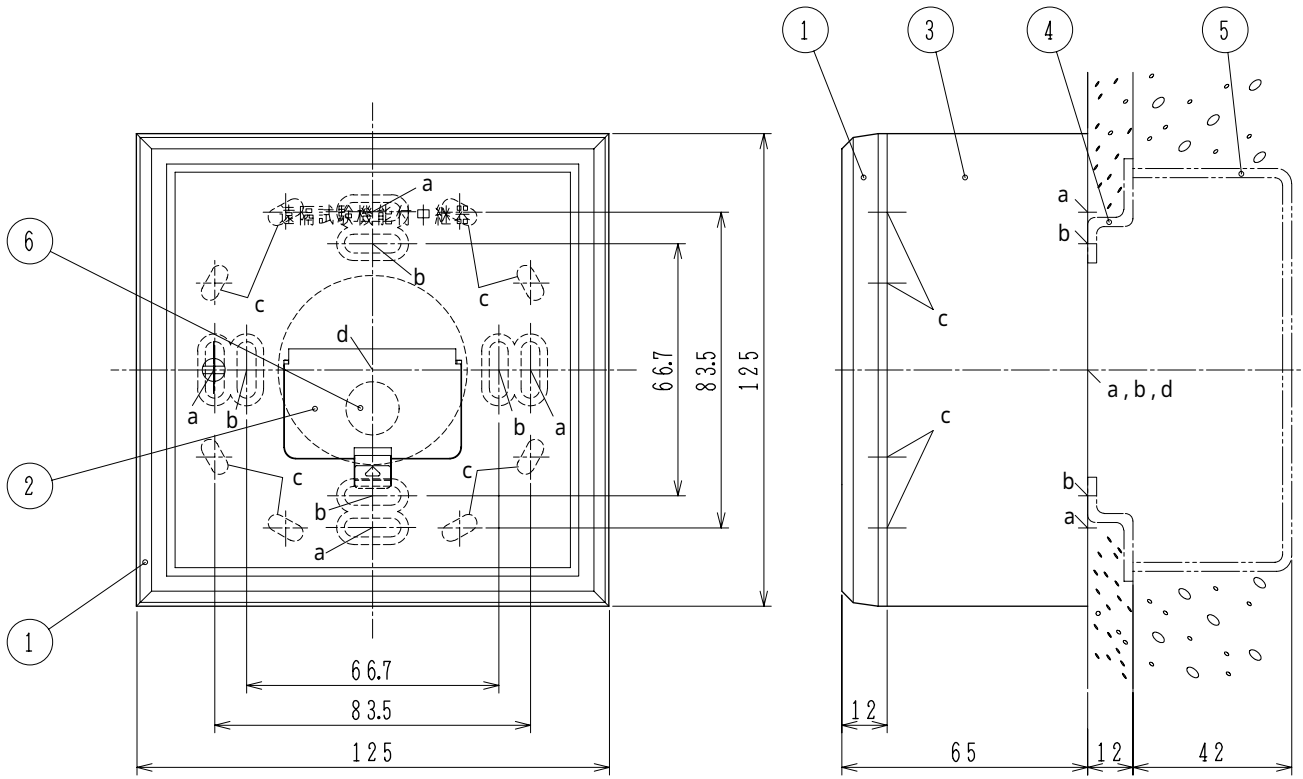
GKF03974

06・1・

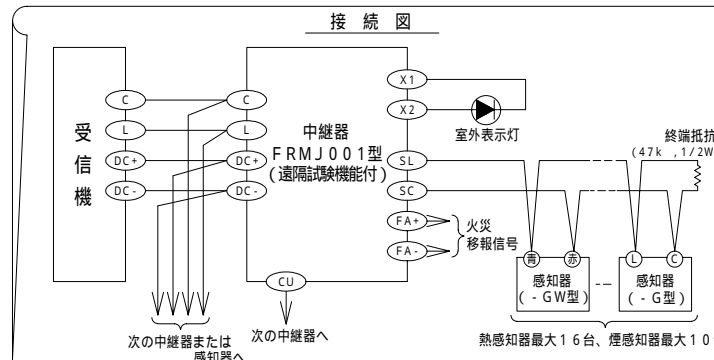
仕 様

- (1) 種別：中継器（遠隔試験機能付）
- (2) 国検型式番号：中第16～7号
- (3) 定格電圧，電流：24V，60mA
- (4) 主材：ポリカーボネート系樹脂
- (5) 接続可能受信機：当社指定受信機
- (6) 接続可能感知器：当社指定隔試験機能付感知器
- (7) 使用温度範囲：-10～50（結露しないこと）
- (8) 質量：約300g
- (9) 埋込ボックスおよびボックスカバー

- ・中形四角アウトレットボックス浅形：
JIS C 8340
- ・丸穴カバー塗代付き：
JIS C 8340
- ・スイッチカバー1個用塗代付き：
JIS C 8340



(a, b : 露出ボックス取付穴) 5 × 15長穴 8ヶ所
 (c : 本体取付穴) 45 × 10長穴 8ヶ所
 (d : 電線引込穴) 50穴 1ヶ所



FRMJ001-R型
 中継器（遠隔試験機能付）
 露出型 外観図

発行 技術部管理1課 縮尺 1/2

番号	種 別	番号	種 別	番号	種 別
1	本体	3	露出ボックス	5	埋込ボックス
2	試験カバー	4	ボックスカバー	6	外部試験端子

図番 FRMJ6110 1

能美防災株式会社