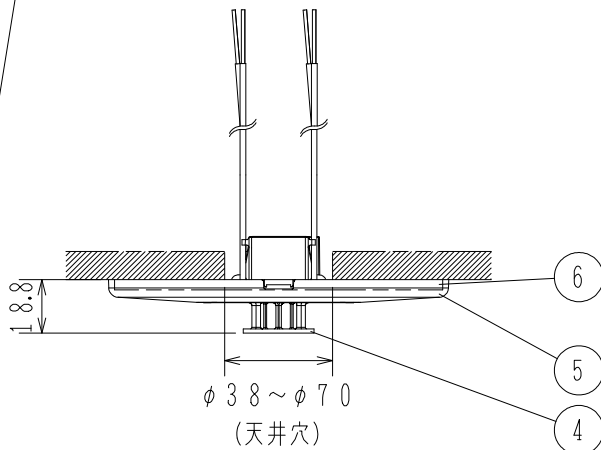
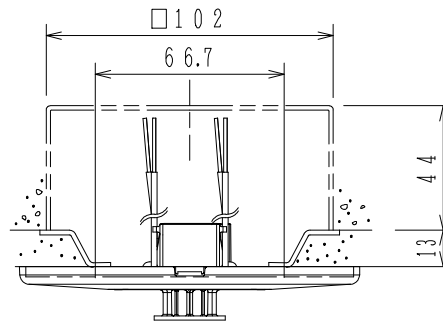


感知器取付図 (参考)



埋込ボックス使用の場合



仕 様

- (1) 種別；小形熱感知器用アダプタプレート
- (2) 主材；難燃性樹脂 (ナチュラルホワイト (NAW) マンセルN9.3近似色)
- (3) 質量；約40g
- (4) 適合感知器；小形熱感知器 (φ53mm)
- (5) 適合ボックス；
 - ・中形四角アウトレットボックス 浅型
 - JIS C 8340 (102×102×44)
 - ・塗代カバー JIS C 8340 ⑤

備考

●RoHS (10物質) 適合

(注) 天井から感知器を取り外す際は、アダプタプレートの切り欠き部にマイナスドライバーを差し込んで回転させ、化粧板のツメ (4か所) を外した後、化粧板 (感知器含む) を取り外してください。

ZDAJ005-053120型
アダプタプレート
小形熱感知器用

発行 第1技術部火報管理課 縮尺 ㄨ

図番 Z66063 ①

能美防災株式会社

番号	名 称	番号	名 称	番号	名 称	番号	名 称
1	切り欠き部	4	感知器				
2	取付ハネ収納部	5	化粧板				
3	ツメ収納部	6	取付板				