

GKFO4449

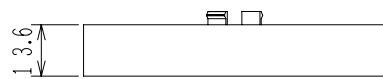
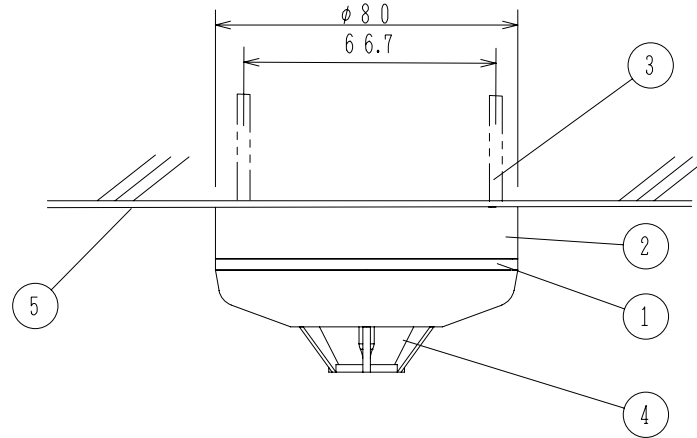
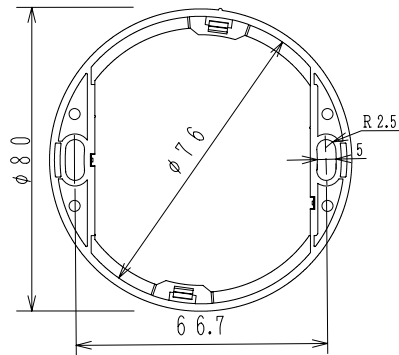
08.07.

仕 様

- (1) 種別；テープケーブル対応用感知器座板
- (2) 主材；ポリカーボネート系樹脂
- (3) 外観色；ライトグレー
- (4) 質量；約15g  
※テープケーブル対応用変換コネクタと  
感知器座板の組品；約35g
- (5) 適用感知器；・FDP228-G型  
差動スポット型感知器  
・FDL928A-GW-65型  
定温式スポット型感知器
- (6) 外形寸法；φ80×13.6mm

・感知器は別手配品となります。

概要図



- 注) ・アンカーはM4を推奨しています。  
 ・感知器ベースと座板を、天井面に取り付ける際は、サラネジ (M4×25mm以上推奨) を使用してください。それ以外を使用した場合、本体 (感知器部分) との干渉により、施工不良の原因となります。  
 ・FDP228-G型との接続は、テープケーブル対応用コネクタ-ZCHJ001-Z型を使用します。

ZPDJ003-R型

テープケーブル対応用感知器座板

外観図

発行	第1技術部火報管理課	縮尺	/
図番	ZPDJ6217		①
能美防災株式会社			

番号	名 称	番号	名 称	番号	名 称	番号	名 称
1	ベース	4	感知器ヘッド				
2	感知器座板	5	テープケーブル、クロス等				
3	アンカー						