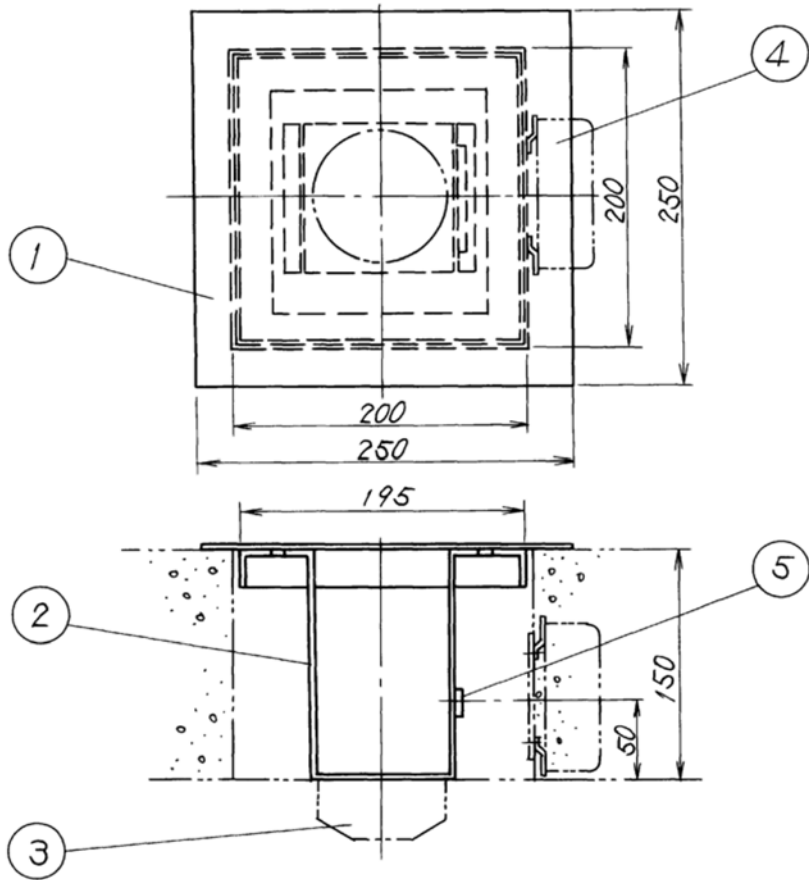


GKF05494

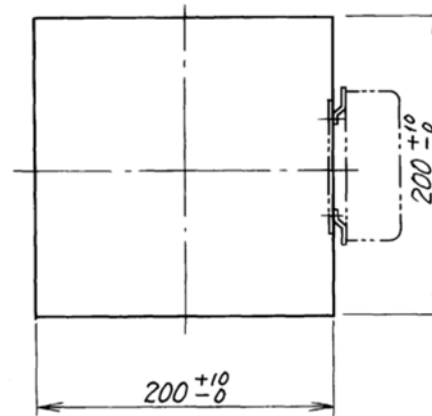
'13. 9

仕 様

- (1) 種別；点検ボックス, 床型
- (2) 主材；プレート：t 4.0鋼板
支え台：t 1.6鋼板
- (3) 仕上；メラミン焼付塗装 ノーミホホワイト (NW)
(マンセルN8.7半ツヤ近似色)
- (4) 重量；約30kg



床面加工穴



FXS052型
点検ボックス (床型)
外観図

発行 第1技術部火報管理課 縮尺 /

図番 FXS6037 ①

能美防災株式会社

番号	名称	番号	名称	番号	名称	番号	名称
1	プレート	4	中形四角アウトレットボックス				
2	感知器支え台	5	端子取付用ウマ				
3	煙感知器						