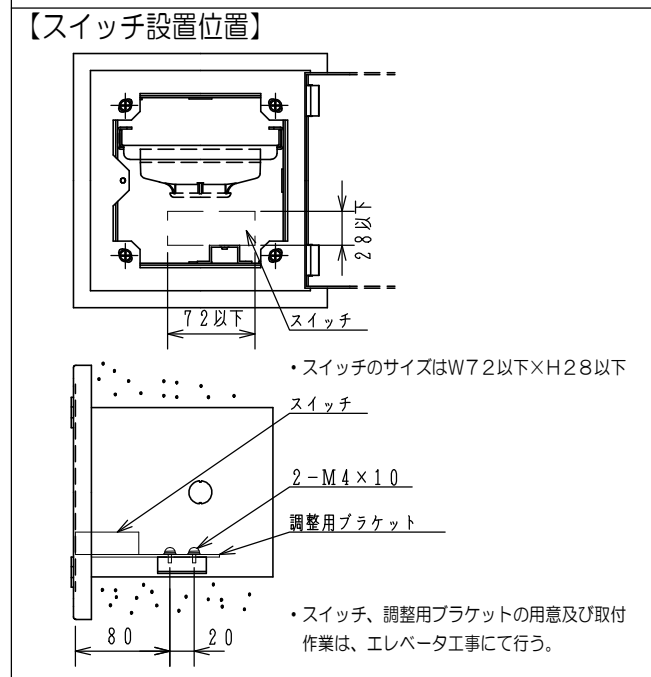


仕 様	
(1) 種別	点検ボックス、横型 (シャフト用)
(2) 主材	t 1.6 鋼板
(3) 仕上	プレート: FXSJ001A-H 焼付塗装 ノーマルホワイト (NW) (マンセルN8.7半ツヤ近似色) ; ボックス: ZBUJ001A-U 黒色塗装
(4) 質量	2.8kg



FXSJ001A-HU型
煙感知器点検ボックス (横型)
外 観 図

発行	第1技術部火報管理課	縮尺	1/2
図番	FXSJ6097		②
能美防災株式会社			

番号	種 別	番号	種 別	番号	種 別	番号	種 別
1	プレート	3	感知器取付板	5	プレート固定ネジ	7	スイッチ取付台座
2	埋込ボックス	4	煙感知器	6	プレートボックス 取付ネジ	8	機器シール