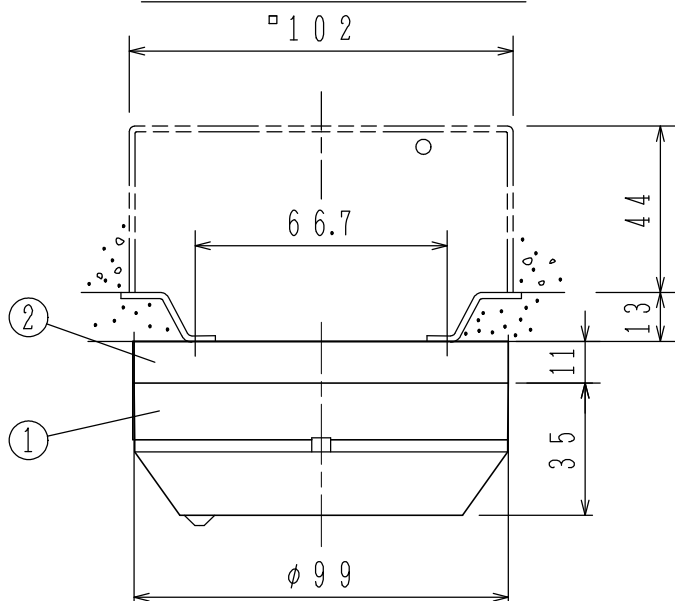
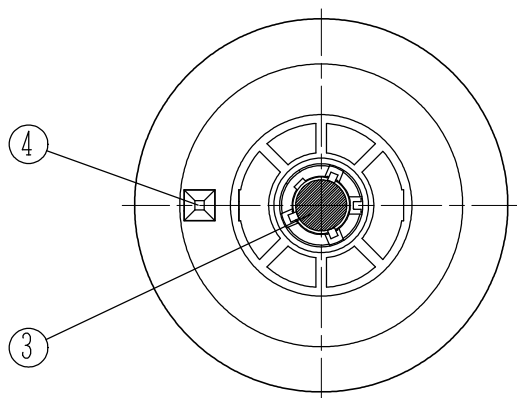
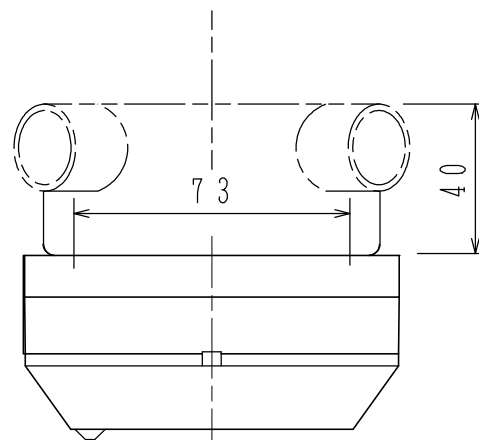


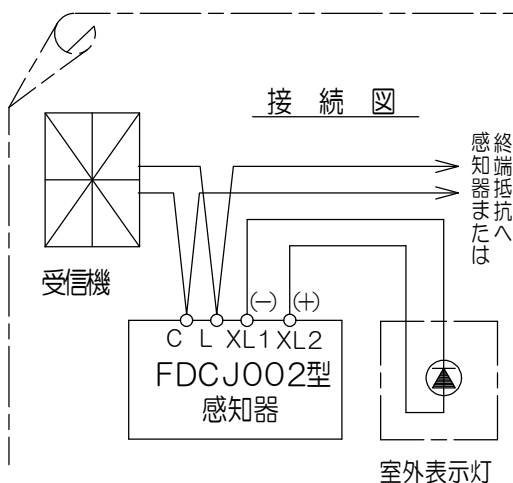
埋込ボックス使用の場合



露出ボックス使用の場合



接続図



注) 壁面に取り付ける場合、または監視する方向を任意に変える場合は別途取付台が必要です。

仕 様	
(1) 種別;	赤外線式スポット型感知器、屋内型、非防水型 002共鳴放射式、ゆらぎ式、露出型、室外表示灯回路付
(2) 国検型式番号;	感第16~26号
(3) 公称監視距離;	13m~20m
(4) 視野角;	100°
(5) 定格電圧・電流;	DC24V、100mA
(6) 使用電圧範囲;	DC14V~29.5V
(7) 監視時消費電流;	約67μA
(8) 確認灯;	赤色発光ダイオード
(9) 使用温度範囲;	-10℃~50℃
(10) 接続可能受信機;	当社製N-13回路およびB-10回路 以降(B-11、B-15を除く)のP型受信機、R-12 シリーズおよびR-1100シリーズ以降のR型用型中継器
(11) 主材;	(本体) ABS樹脂/ポリカーボネート系樹脂、ライトグレー (ベース) ポリカーボネート系樹脂、ライトグレー
(12) 質量;	約150g (ベース含む)
(13) 感知器ヘッド型名;	FDCJ002-D-X
(14) 適合ベース;	FZB013-4、FZB018-4、FZBJ014-R-4
(15) 適合ボックス (天井直付の場合)	(a) 埋込ボックス 1) 中形四角アウトレットボックス 浅形 JIS C 8340 (102×102×44) 2) 塗代カバー: JIS C 8340 ⑤ (b) 丸形露出ボックス JIS C 8340 (呼び19, 25)
FDCJ002-R-X 型 赤外線式スポット型感知器 露 出 型	
発行	第1技術部火報管理課 縮尺 $\frac{1}{2}$
図番	FDCJ6925 1
能美防災株式会社	

番号	名 称	番号	名 称	番号	名 称	番号	名 称
1	感知器ヘッド (本体)	3	受 光 部				
2	露出型ベース	4	確 認 灯				