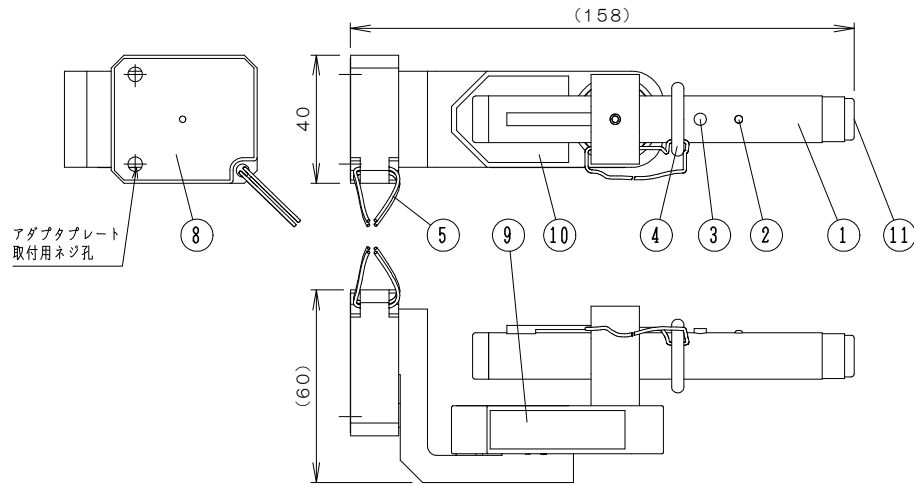
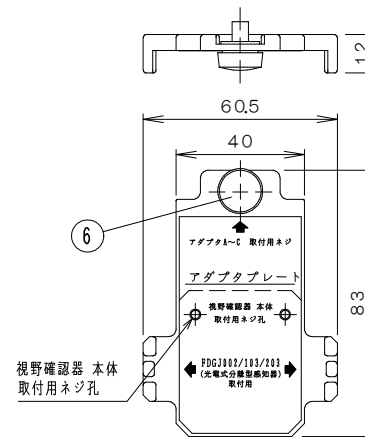


仕 様

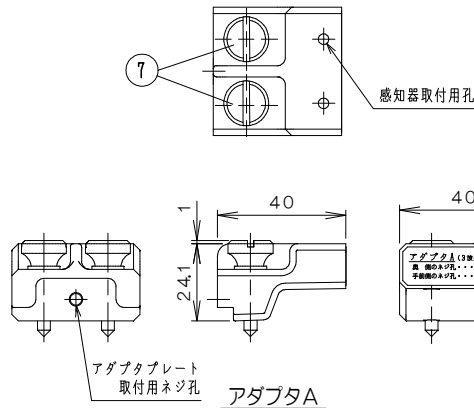
(1) 種別:	視野確認器
(2) 光源:	可視光緑色半導体レーザー
(3) レーザー出力:	1mW未満 (JIS規格クラス2以下)
(4) ビーム径:	1.0m先で直径約10mm
(5) 確認灯:	レーザー照射時 点灯 (緑)
(6) 適用機種:	赤外線式スポット型感知器: FDCJ004-D型 FDCJ003-D-X型 FDCJ002-D-X型 赤外線3波長式炎センサ: PDCJ001シリーズ PDCJ002-E型 3波長式炎センサ: PDCJ003-D型 光電式分離型感知器: FDGJシリーズ
(7) 乾電池 (別売):	単5形アルカリ乾電池 (LR1) × 2本
(8) 電池寿命:	連続使用で約2時間 (アルカリ乾電池使用時)
(9) 使用温湿度範囲:	5~35°C / 0~85% (RH) (ただし、結露なきこと)
(10) 照射角度:	45° ⇄ 0° ⇄ 50° フリーストップ式 (光軸方向は360°回転、90°毎に保持)
(11) 質量:	約400g (乾電池含まず)



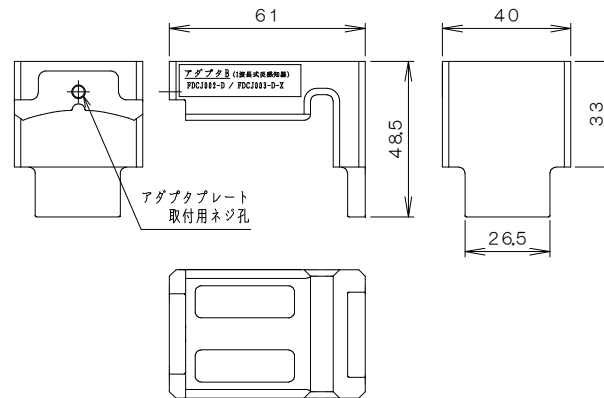
ZDVJ001本体



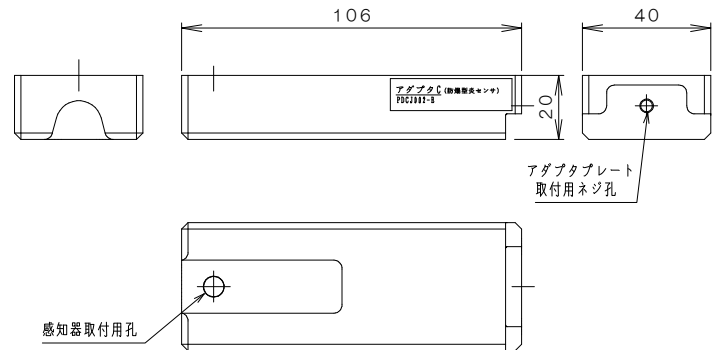
アダプタプレート



アダプタA



アダプタB



アダプタC

ZDVJ001型			
視野確認器			
外観図			
発行	第1技術部火報管理課	縮尺	λ
図番	Z8311		①
能美防災株式会社			

部番	名 称	部番	名 称	部番	名 称	部番	名 称
1	レーザーポインタ	4	抜け防止用リング	7	組込ネジ	10	レーザーベース
2	確認灯	5	落下防止用ワイヤー	8	ベースプレート	11	レーザー光照射口
3	点灯スイッチ	6	アダプタ固定ネジ	9	警告シール		