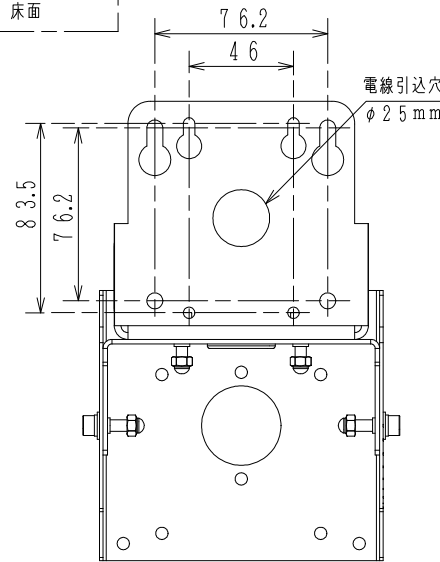
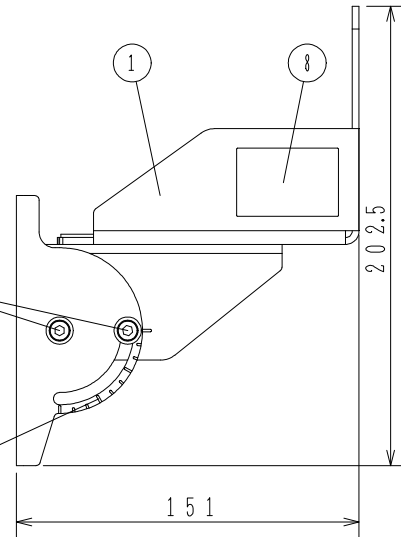
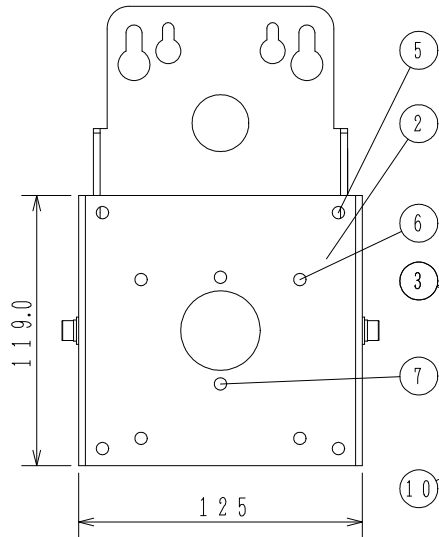
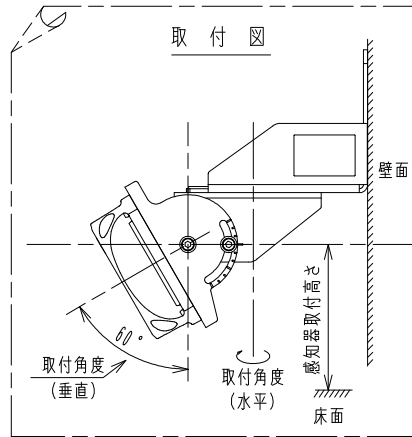
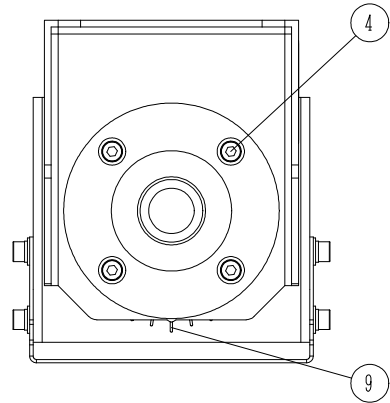


GKF07054

'21.11.

仕 様

- (1) 種別；自在金具
- (2) 取付角度；水平方向±90°
垂直方向0°～90°
角度目盛りは10°刻み
- (3) 主材；ステンレス
- (4) 質量；約1400g
- (5) 付属品；M5×14mmネジ 5本、グロメット
取付角度表示シール、取扱説明書



ZPDJ006-R型
自在金具
外觀図

| | | | |
|----------|------------|----|-----|
| 発行 | 第1技術部火報管理課 | 縮尺 | 1/2 |
| 図番 | Z6353 | | 1 |
| 能美防災株式会社 | | | |

| 番号 | 名 称 | 番号 | 名 称 | 番号 | 名 称 | 番号 | 名 称 |
|----|-----------------|----|-----------------|----|----------------------|----|---------------|
| 1 | 本体 | 4 | ロックネジ (水平方向) -4 | 7 | FDCJ004-D等取付穴-2 | 9 | 取付角度 (水平) 目盛り |
| 2 | 取付板 | 5 | PDCJ001-D等取付穴-4 | 8 | 取付角度表示シール (現場で取付) | 10 | 取付角度 (垂直) 目盛り |
| 3 | ロックネジ (垂直方向) -4 | 6 | ZBWJ001-R等取付穴-4 | | | | |