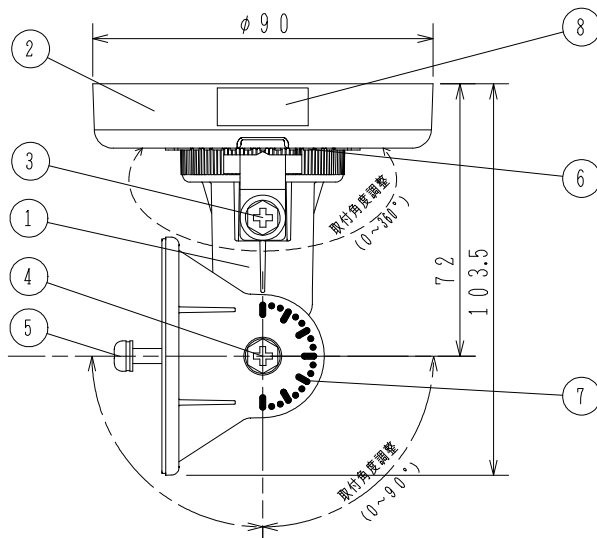
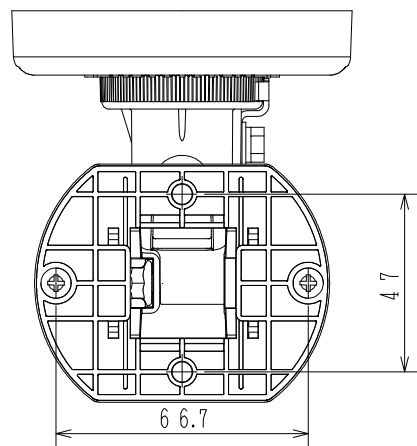
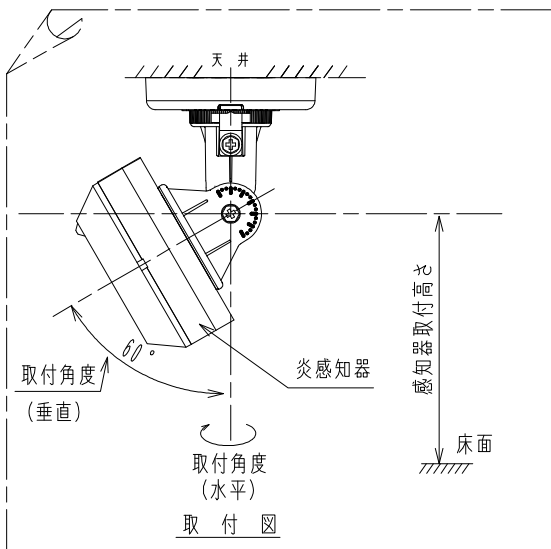
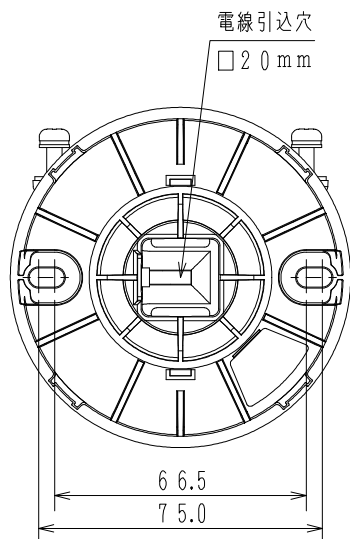


GKF07061

'21.11.



仕 様

- (1) 種別；自在取付台
- (2) 取付角度；水平方向0°～360°
垂直方向0°～90°
角度目盛りは10°刻み
- (3) 主材；難燃性樹脂
- (4) 仕上；ライトグレー（マンセル5.0Y8.5/1.0近似色）
- (5) 質量；約140g
- (6) 適合ボックス；
 - a) 埋込ボックス
 - o 中形四角アウトレットボックス浅形
JIS C 8340 (102×102×44)
 - o 塗代カバー
JIS C 8340 (5)
 - b) 丸形露出ボックス
JIS C 8340 (19, 25)
- (7) 付属品；M4×12mmネジ 5本、設定シール、取扱説明書

ZPDJ005-R型
自在取付台
外觀図

番号	名 称	番号	名 称	番号	名 称	番号	名 称
1	本体	4	ロックネジ（垂直方向）	7	取付角度（垂直）目盛り		
2	シーリングベース	5	露出ベース取付ネジ（M4×12）	8	設定シール （現場にて取付け）		
3	ロックネジ（水平方向）	6	取付角度（水平）目盛り				

発行	第1技術部火報管理課	縮尺	1/2
図番	Z6352		2
能美防災株式会社			