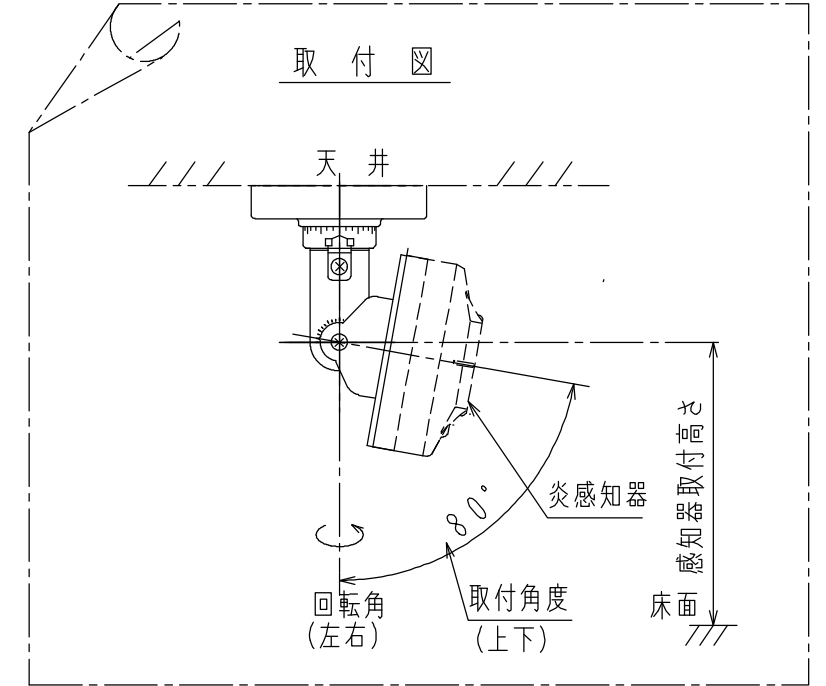
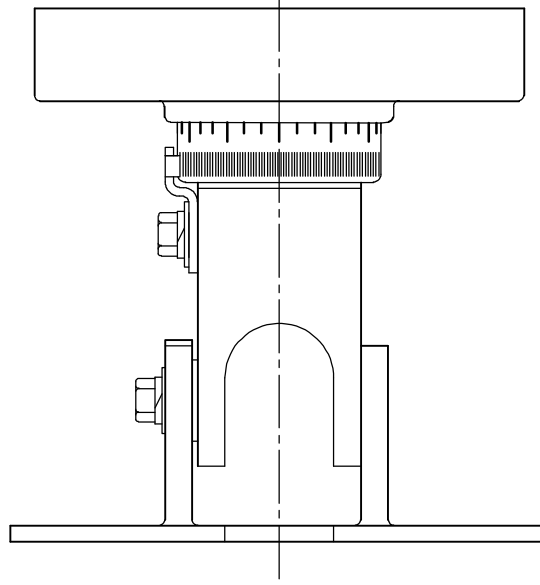
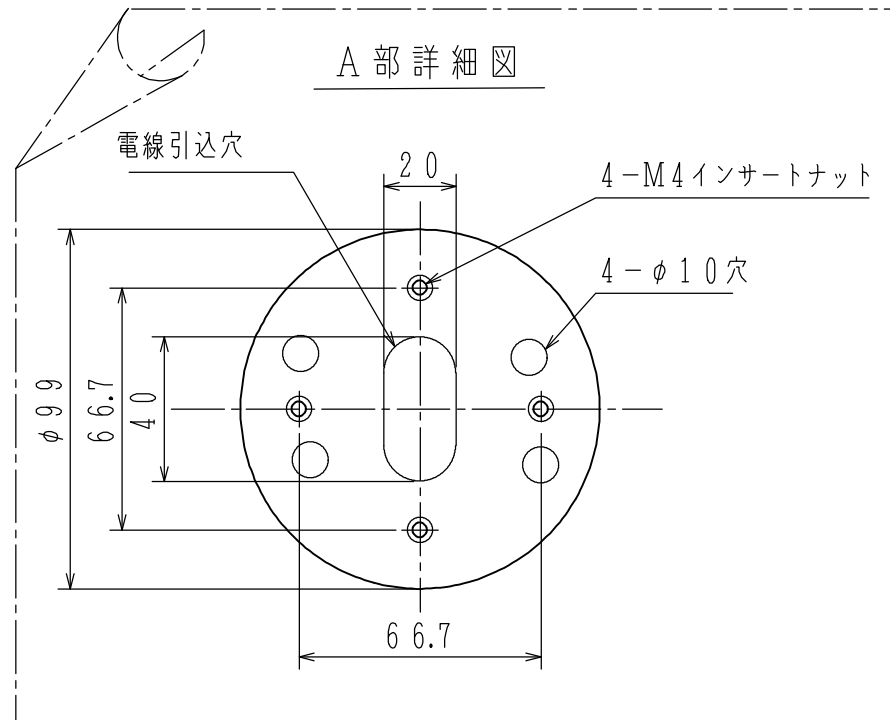
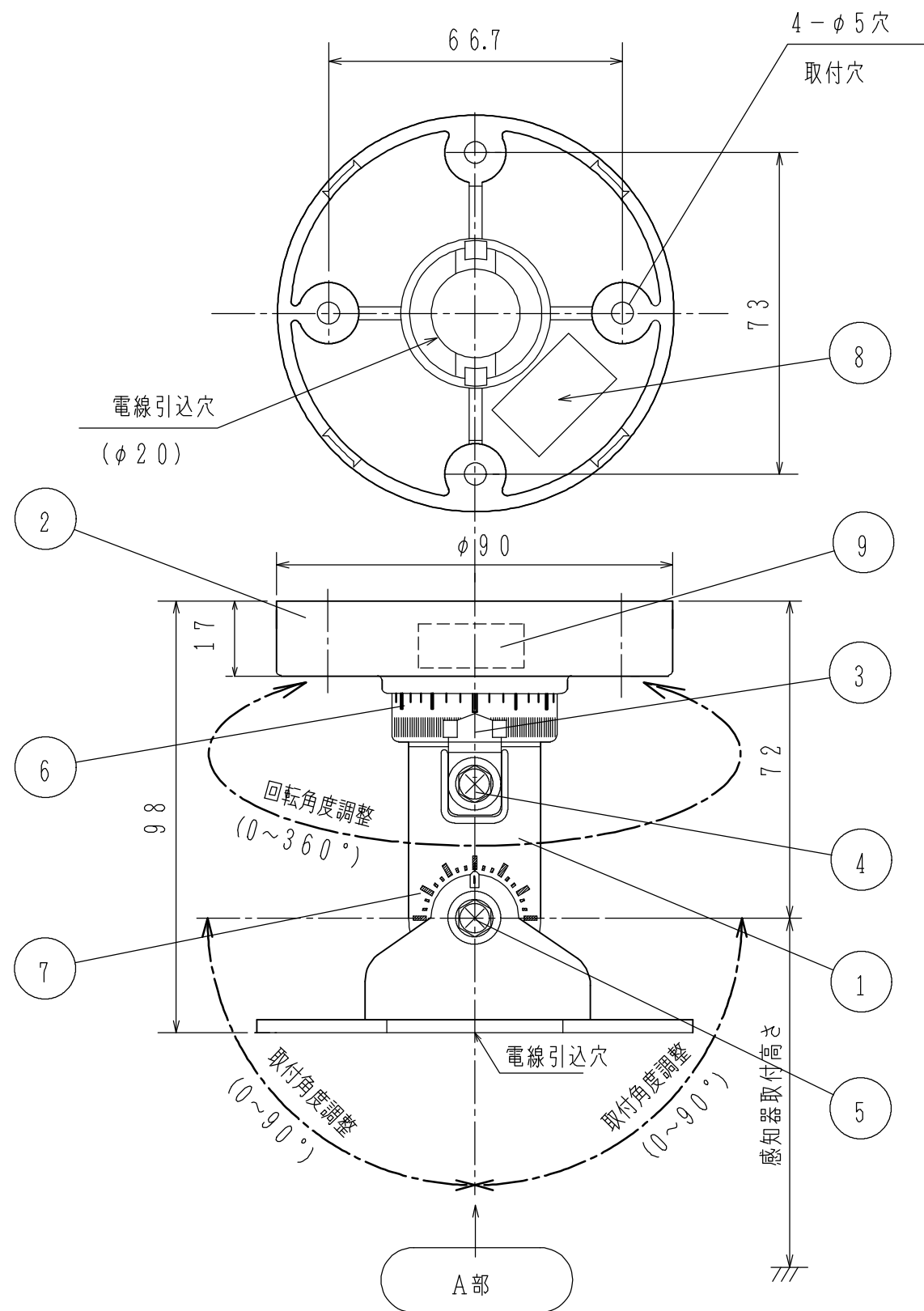


GKF00453

仕 様

- (1) 種別；炎感知器用自在取付台
 - (2) 材質；ガラス入りナイロン
グレー（マンセル5GY8/1相当）
 - (3) 適用；炎感知器を任意の方向に調整する場合に使用
 - (4) 取付角度；（上下）0～90°
（左右）360°
角度メモリは10°刻み
 - (5) 重量；約150g
- 適合ボックス
- a) 埋込ボックス
- 中型四角アウトレットボックス浅形
JIS C 8336 (102×102×44)
 - 塗代カバー
JIS C 8336 ⑤
- b) 露出ボックス
JIS C 8340 (19.25)



注) 壁に取り付ける場合は、別途壁用取付金具 (ZBU-K1) を手配して下さい。

Z B U - T 1			
自在取付台			
外 観 図			
発行	技術部管理課	縮尺	/
図番	Z B U 6 0 4 6		①
能美防災株式会社			

番号	名 称	番号	名 称	番号	名 称	番号	名 称
1	自在取付台本体	4	回転角固定ネジ	7	取付角度 (上下) メモリ		
2	シーリングベース	5	上下角固定ネジ	8	銘板シール		
3	指示金具	6	回転角 (左右) メモリ	9	取付角度確認シール (現場にて貼付け)		