

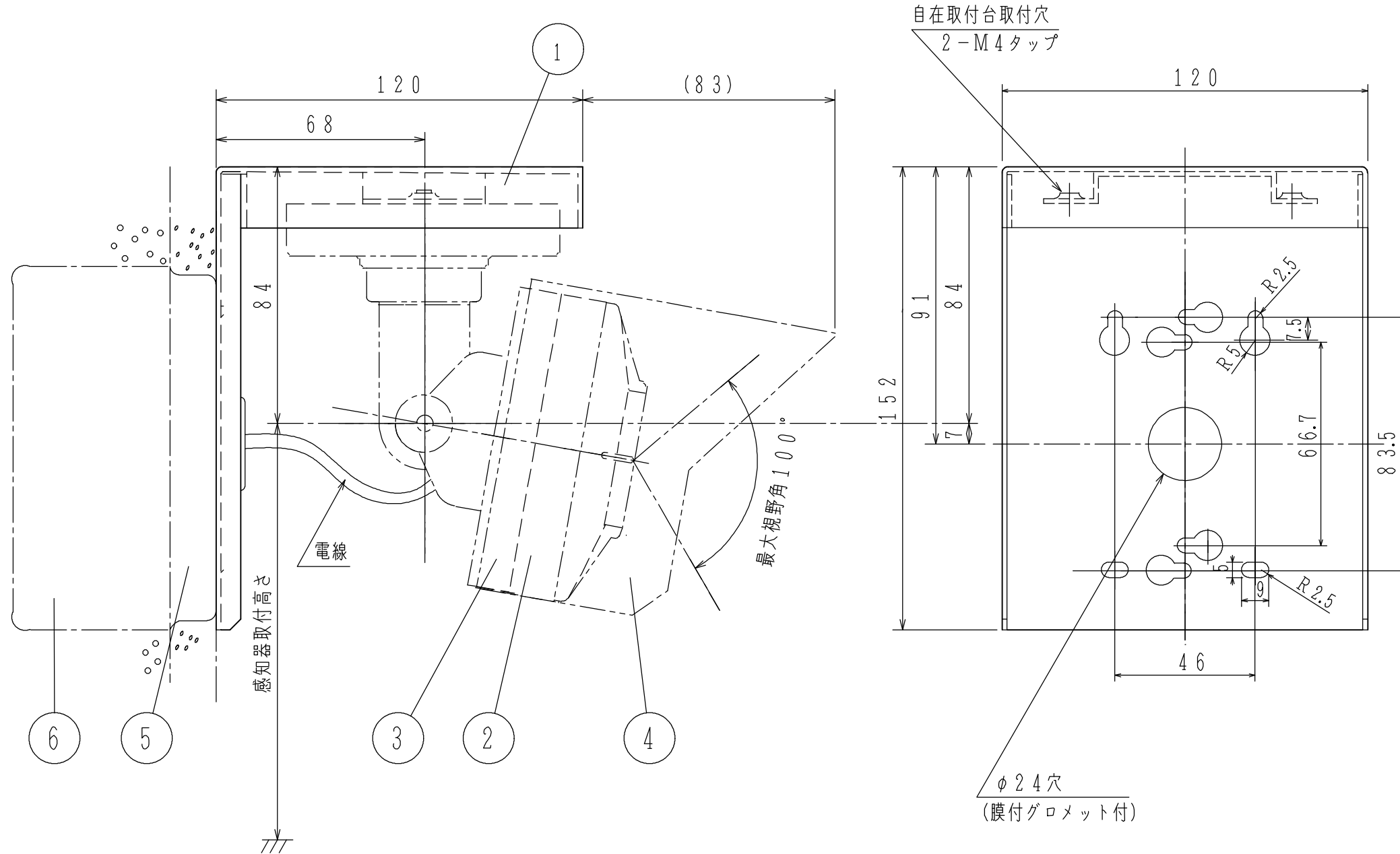
GKF00452

仕 様

- (1) 種別；炎感知器用壁取付金具
- (2) 材質；鋼板 t 1.6
- (3) 仕上；焼付塗装
ライトグレー（マンセル5 Y 8.5 / 1相当）
- (4) 適用；炎感知器を壁面に取り付ける場合に使用
- (5) 重量；約520g（取付金具のみ）

○適合ボックス

- a) 埋込ボックス
○ 中型四角アウトレットボックス 浅型
JIS C 8336 (102×102×44)
- 塗代カバー
JIS C 8336 ⑭, ⑩
- b) 露出スイッチボックス
JIS C 8341 (2個用19, 25)



Z B U - K 1

壁 取 付 金 具

外 観 図

発行 | 技術部管理課 | 縮尺 | /

ZBU6045



能美防災株式会社

番号	名 称	番号	名 称	番号	名 称	番号	名 称
1	壁取付金具	3	感知器ベース (別途手配品)	5	塗代カバー		
2	炎感知器 (別途手配品)	4	遮光板 (ZBU-F1 別途手配品)	6	埋込ボックス		