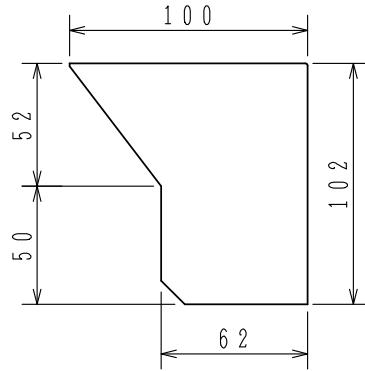
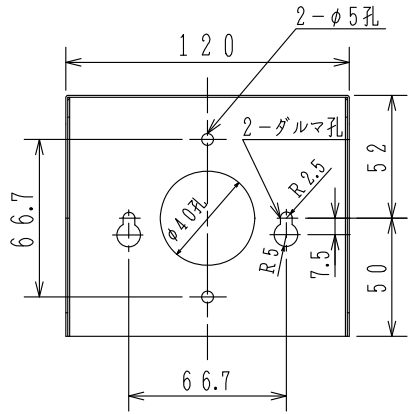
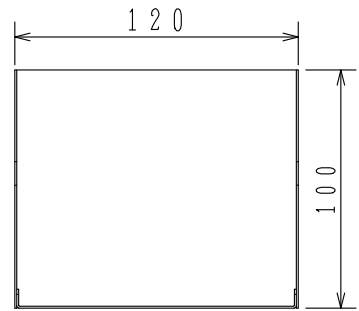
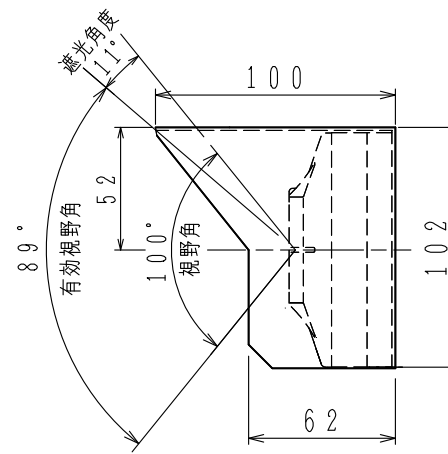


仕 様

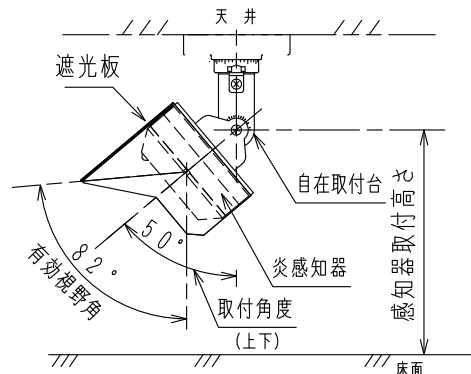
- (1) 種別；炎感知器用遮光板（フード）
- (2) 材質；鋼板 t0.8
- (3) 仕上；焼付塗装
ライトグレー（マンセル5Y8.5/1近似色）
- (4) 質量；約240g



FDC012型シリーズの場合

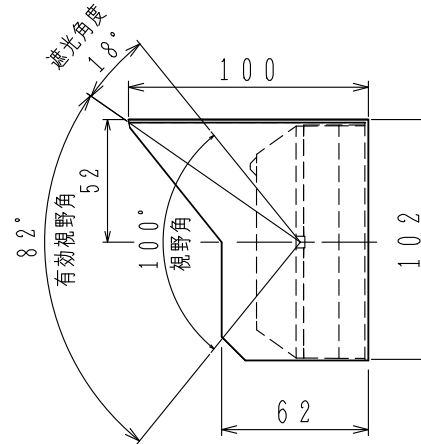


取付図（FDCJ003型）



注) 感知器の取付角度を50°以上で使用する場合、感知器の真下が監視できません。

FDCJ001型/002型/003型の場合



ZBU-F1
遮光板（フード）
外観図

発行 第1技術部火報管理課 縮尺 ㄨ

図番 ZBU6047 5

能美防災株式会社