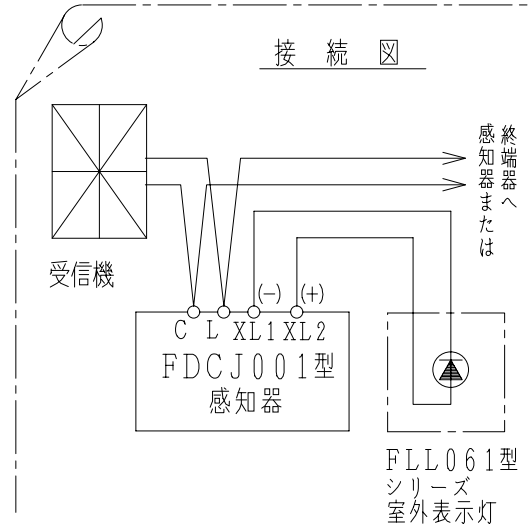
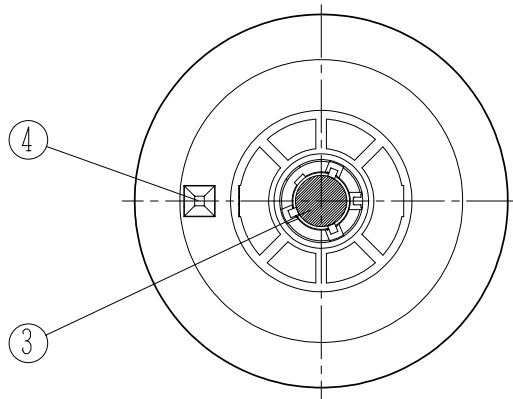
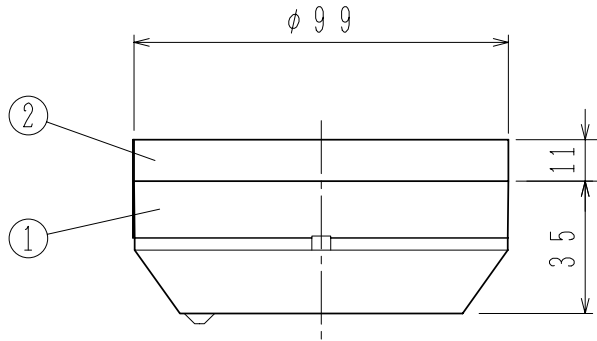


GKF03477

04.01.



注) 壁面に取り付ける場合、または監視する方向を任意に変える場合は別途取付台が必要です。

仕 様

- (1) 種別; 赤外線式スポット型炎感知器、屋内型
CO₂ 共鳴放射式、ゆらぎ式、露出型
- (2) 国検型式番号; 感第15~39号
- (3) 公称監視距離; 13m~20m
- (4) 視野角; 100°
- (5) 定格電圧・電流; DC24V、50mA
- (6) 使用電圧範囲; DC15V~288V
- (7) 監視時消費電流; 約150μA
- (8) 確認灯; 赤色発光ダイオード
- (9) 使用温度範囲; -10~50
- (10) 接続可能受信機; 進Pシステム用受信機
R-2MX/LX/EXシリーズシステム用の
FRR028-4FP型中継器
- (11) 主材; (本体) ABS樹脂/ポリカーボネート系樹脂、ライトグレー
(ベース) ポリカ-ボネ-ト系樹脂、ライトグレー
- (12) 質量; 約150g (ベース含む)
感知器ヘッド型名; FDCJ001-D-X
適合ベース; FZB018-4型(4刃金具)露出型ベース
適合ボックス(天井直付の場合)
(a) 埋込ボックス
1) 中形四角アウトレットボックス 浅形
JIS C 8340(102×102×44)
2) 塗代カバー; JIS C 8340 ⑤
(b) 露出ボックス
JIS C 8340(19,25)

FDCJ001-R-X型
赤外線式スポット型炎感知器(試験機能付)
露出型

発行 技術部管理1課 縮尺 /
FDCJ6906 0
能美防災株式会社

番号	名 称	番号	名 称	番号	名 称	番号	名 称
1	感知器ヘッド(本体)	3	受 光 部				
2	露出型ベース	4	確 認 灯				