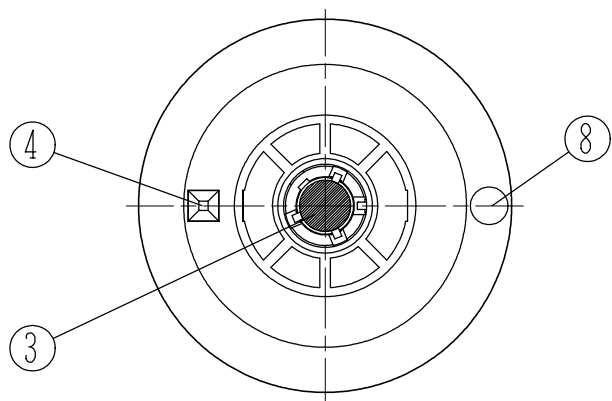
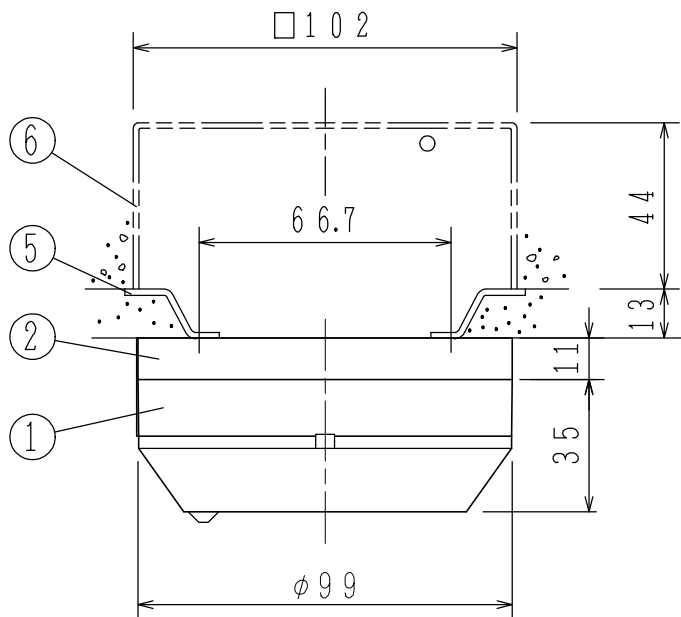
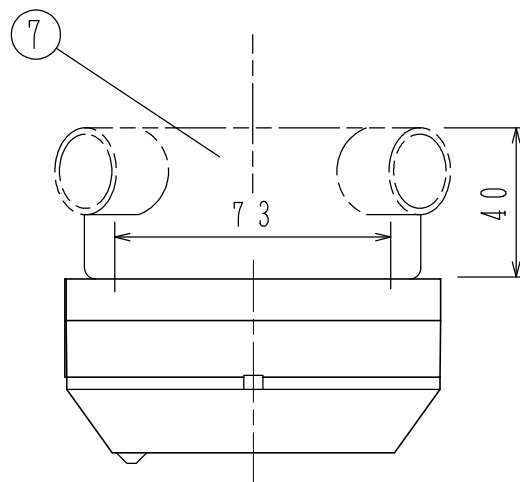


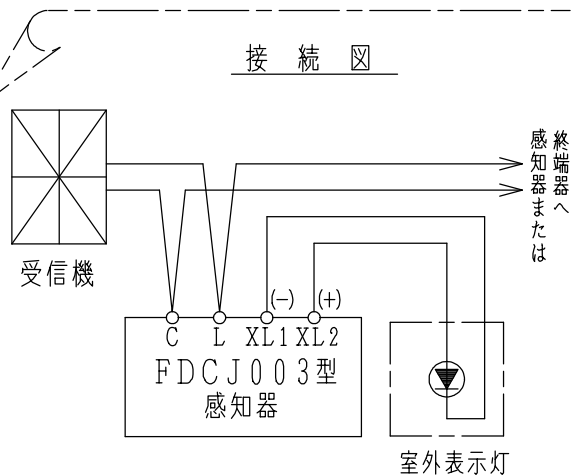
埋込ボックス使用の場合



露出ボックス使用の場合



接続図



注) 壁面に取り付ける場合、または監視する方向を任意に変える場合は別途取付台が必要です。

仕 様

- (1) 種別；赤外線式スポット型感知器（試験機能付）  
屋内型、非防水型、CO<sub>2</sub> 共鳴放射式、ゆらぎ式、露出型
- (2) 国検型式番号；感第26～6号
- (3) 公称監視距離；最大13m(中心から各50°)～最大20m(中心から0°)
- (4) 視野角；100°
- (5) 定格電圧、電流；DC24V、50mA
- (6) 使用電圧範囲；DC15V～28.8V
- (7) 確認灯；赤色発光ダイオード
- (8) 使用温度範囲；-10℃～50℃(結露なきこと)
- (9) 接続可能機器；進P/Ⅱ/Ⅲ/Ⅳ(※1) シリウス受信機、  
P-AT感知器用中継器
- (10) 主材；[本体、ベース] 難燃性樹脂  
(ライトグレー マンセル5Y8.5/1近似色)
- (11) 質量；約150g(ベース含む)
- (12) 感知器ヘッド型名；FDCJ003-D-X
- (13) 適合ベース；FZB013-4、FZB018-4、FZBJ014-R-4
- (14) 適合ボックス(天井直付の場合)；  
a) 埋込ボックスを使用する場合  
・中形四角アウトレットボックス浅形 JIS C 8340(102×102×44)  
・塗代カバー JIS C 8340 ⑤  
b) 露出ボックスを使用する場合  
・丸形露出ボックス JIS C 8340(呼び19, 25)

備考

※1 進PIV伝送に対応していないため、進PIV受信機に接続する場合は受信機のP-AT 回線設定(DB 設定)を「進P/Ⅱ/Ⅲ」にしてください。

FDCJ003-R-X型  
赤外線式スポット型感知器（試験機能付）  
露 出 型

発行 第1技術部火報管理課 縮尺

図番 FDCJ60296

能美防災株式会社

番号	名 称	番号	名 称	番号	名 称	番号	名 称
1	感知器ヘッド(本体)	3	受光部	5	塗代カバー	7	露出ボックス
2	露出型ベース	4	確認灯	6	中形四角アウトレットボックス浅形	8	種別表示シール 白(金輪)