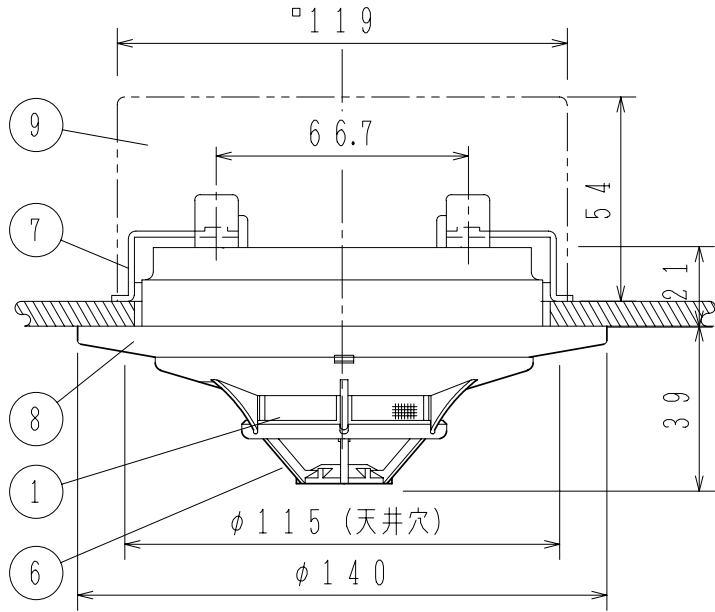
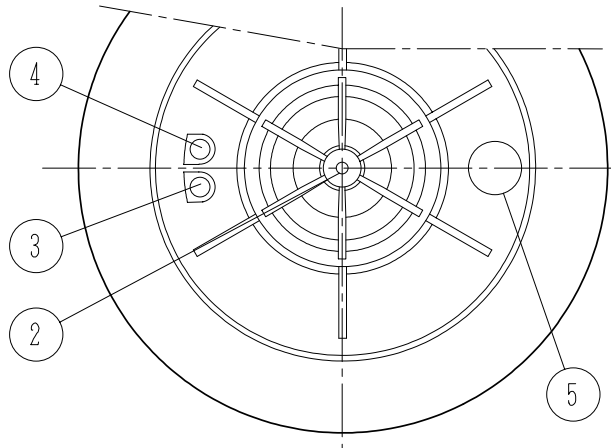
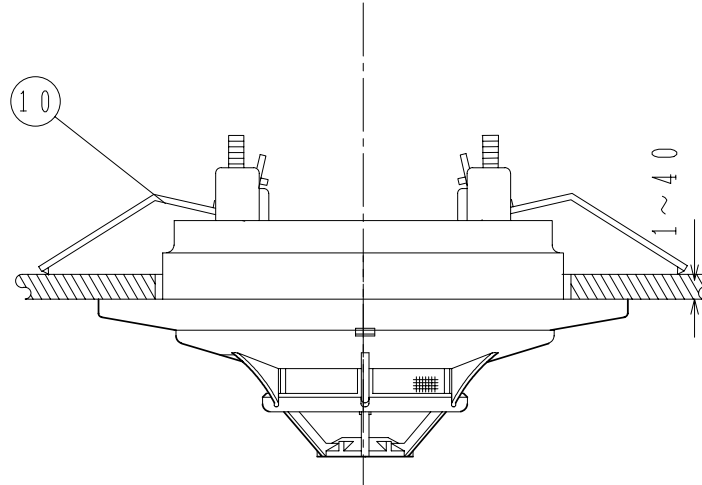


埋込ボックス使用の場合



取付金具使用の場合



使用機器	組品型名 (感知器ヘッド型名)	種別 (光電式)	国検型式番号	種別表示シール
	FDKL269A (FDKL229)	2種, 非蓄積型, 散乱光式	感第6~80号	黄/グレー (内側)
	FDKL369A (FDKL329)	3種, 非蓄積型, 散乱光式	感第6~81号	黄/赤 (内側)

- 注) 1. ベース端子; C-L間 光電式
C-XL1 (またはXL2) 間 定温式
2. 適合ベース; FZB058-4型埋込型ベース (4刃金具)
3. ボックス使用の時必要となるFZN053型塗代カバーは別手配品です。

仕 様

- [共通項目]
 (1) 種別; 熱煙複合式感知器、埋込型
 (2) 国検型式番号; 別表参照
 (3) 使用電圧範囲; DC15V~DC30V
 (4) 使用温度範囲; -10℃~45℃
 (5) 接続可能受信機; 当社製N-13回路およびB-10回路以降 (B-11, 15を除く) のP型受信機、R-12シリーズおよびR-1100シリーズ以降のR型用中継器
 (6) 主材; (本体) ポリカーボネイト系樹脂 ライトグレー
 (プロテクタ) ポリカーボネイト系樹脂 ライトグレー
 (埋込型ベース) ポリカーボネイト系樹脂 ライトグレー
 (7) 質量; 約240g (ベース含む)
 [光電式スポット型煙感知部]
 (1) 種別; 別表参照
 (2) 定格電圧・電流; DC24V, 100mA
 (3) 監視時消費電流; 約49μA
 (4) 確認灯; 赤色発光ダイオード
 [定温式スポット型熱感知部]
 (1) 種別; 特種、非防水型
 (2) 公称作動温度; 65℃
 (3) 定格電圧・電流; DC24V, 100mA
 (4) 監視時消費電流; 約68μA
 (5) 感熱素子; サーミスタ
 (6) 確認灯; 緑色発光ダイオード

FDKL269A型シリーズ
 熱煙複合式感知器 (埋込型)
 (定温式スポット型+光電式スポット型)

番号	名 称	番号	名 称	番号	名 称	番号	名 称
1	煙感知部	4	熱確認灯 (緑色)	7	FZN053型塗代カバー	10	埋込型ベース取付金具
2	熱感知部	5	種別表示シール	8	埋込型ベース		
3	煙確認灯 (赤色)	6	プロテクタ	9	大形四角アウトレットボックス 深形 (JIS C 8336)		

発行 技術部管理課 縮尺 /

図番 FDKL6809 2

能美防災株式会社