

仕 様

(共通項目)

- (1) 種別; 熱煙複合式感知器、露出型
- (2) 国検型式番号; 別表参照
- (3) 使用電圧範囲; DC15V~DC30V
- (4) 使用温度範囲; -10℃~45℃
- (5) 接続可能受信機; 当社製N-13回路およびB-10回路以降 (B-11, 15を除く) のP型受信機、R-12シリーズおよびR-1100シリーズ以降のR型用中継器
- (6) 主材; (本体) ポリカーボネート系樹脂 ライトグレー  
(プロテクタ) ポリカーボネート系樹脂 ライトグレー  
(ベース) ポリカーボネート系樹脂 ライトグレー
- (7) 質量; 約155g (ベース含む)

(光電式スポット型煙感知部)

- (1) 種別; 別表参照
- (2) 定格電圧, 電流; DC24V, 100mA
- (3) 監視時消費電流; 約49μA
- (4) 確認灯; 赤色発光ダイオード

(定温式スポット型熱感知部)

- (1) 種別; 特種, 非防水型
- (2) 公称作動温度; 65℃
- (3) 定格電圧, 電流; DC24V, 100mA
- (4) 監視時消費電流; 約68μA
- (5) 感熱素子; サーマスタ
- (6) 確認灯; 緑色発光ダイオード

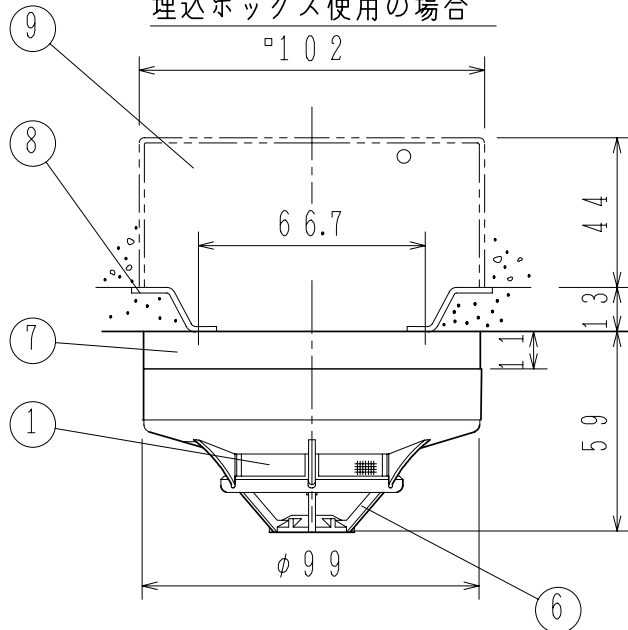
FDKL229A型シリーズ  
熱煙複合式感知器 (露出型)  
(定温式スポット型+光電式スポット型)

発行 技術部管理課 縮尺 /

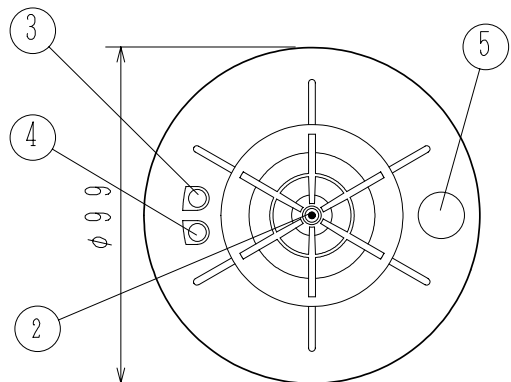
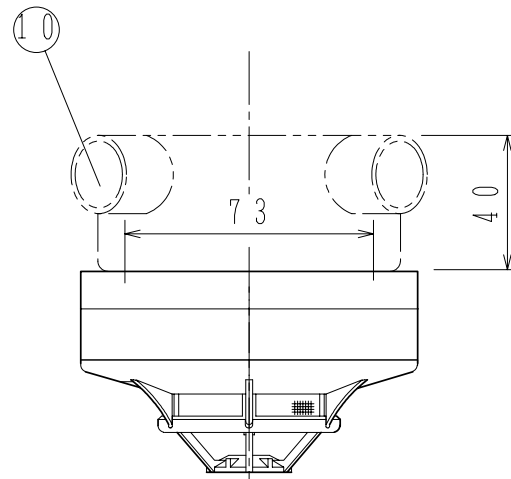
図番 FDKL6808 ①

能美防災株式会社

埋込ボックス使用の場合



露出ボックス使用の場合



使用機器	組品型名 (感知器ヘッド型名)	種別 (光電式)	国検型式番号	種別表示シール
	FDKL229A (FDKL229)	2種, 非蓄積型, 散乱光式	感第6~80号	黄/グレー (内側)
	FDKL329A (FDKL329)	3種, 非蓄積型, 散乱光式	感第6~81号	黄/赤 (内側)

注 1. ベース端子; C-L間 光電式  
C-XL1 (またはXL2) 間 定温式  
2. 適合ベース; FZB018-4型露出型ベース (4刃金具)

番号	名称	番号	名称	番号	名称	番号	名称
1	煙検知部	5	種別表示シール	9	中形四角アウトレットボックス浅型		
2	熱検知部	6	プロテクタ	10	露出ボックス		
3	熱確認灯 (緑色)	7	露出型ベース				
4	煙確認灯 (赤色)	8	塗代カバー				