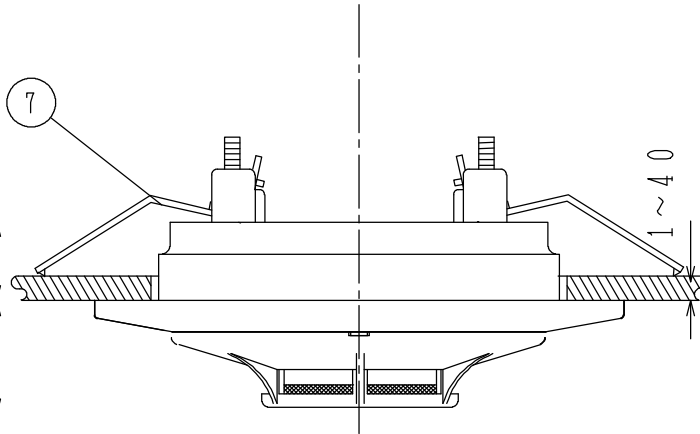
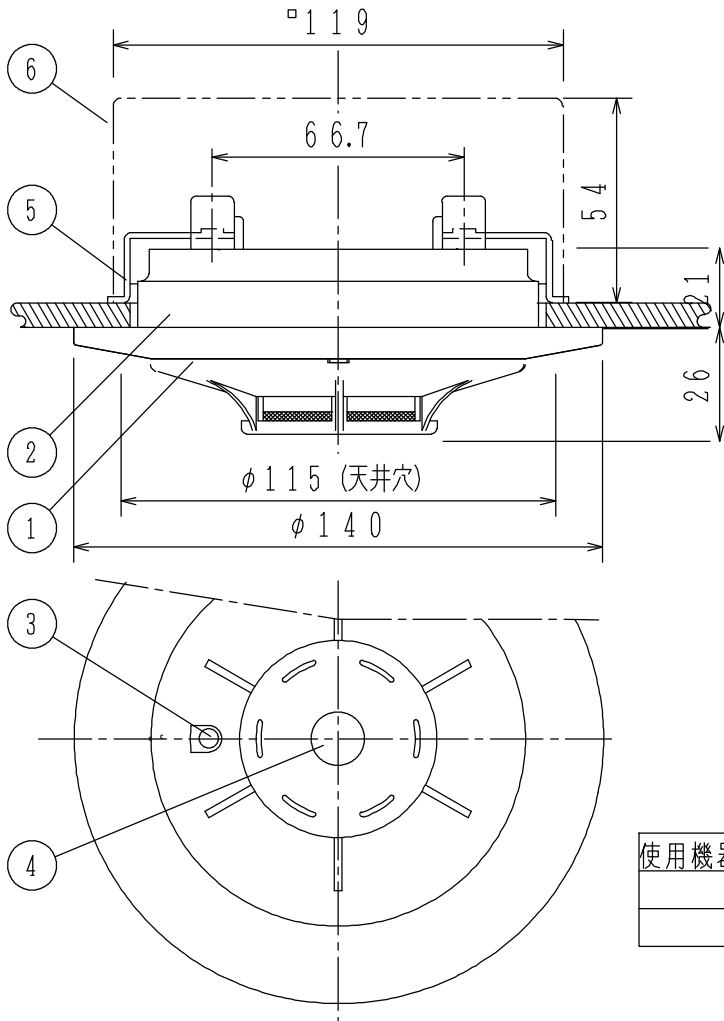


埋込ボックス使用の場合

取付金具使用の場合



使用機器	型名	感度	国検型式番号	種別表示シール
	FDS280型	2種	感第9~26号	グレー
	FDS380型	3種	感第9~27号	赤

仕様

- (1) 種別；イオン化式スポット型感知器，埋込型
- (2) 感度；下表参照
- (3) 国検型式番号；下表参照
- (4) 定格電圧，電流；DC24V，100mA
- (5) 使用電圧範囲；DC15V~30V
- (6) 監視時消費電流；約45μA
- (7) 確認灯；赤色発光ダイオード
- (8) 使用温度範囲；-10℃~50℃
- (9) 接続可能受信機；当社製N-13回路およびB-10回路（B-11，15を除く）以降のP型受信機、R-12，1100シリーズ以降のR型中継器
- (10) 主材；（本体）ACS樹脂 ライトグレー
（ベース）ポリカーボネート系樹脂 ライトグレー
- (11) 最大接続個数；30個/回線
- (12) 放射線源；Am241 29.6kBq
- (13) 質量；約225g

・適合ボックス

① 埋込ボックス

大形四角アウトレットボックス深型

JIS C 8336 (119×119×54)

塗代カバー；FZN053型（別手配品）

FDS280型シリーズ

イオン化式スポット型感知器

埋込型

番号	名称	番号	名称	番号	名称	番号	名称
1	感知器ヘッド（本体）	4	種別表示シール	7	埋込型ベース取付金具		
2	ベース（FZB058-2）	5	塗代カバー	8			
3	確認灯	6	大形四角アウトレットボックス	9			

発行

技術部管理課

縮尺

/

図番

FDS6866

0

能美防災株式会社