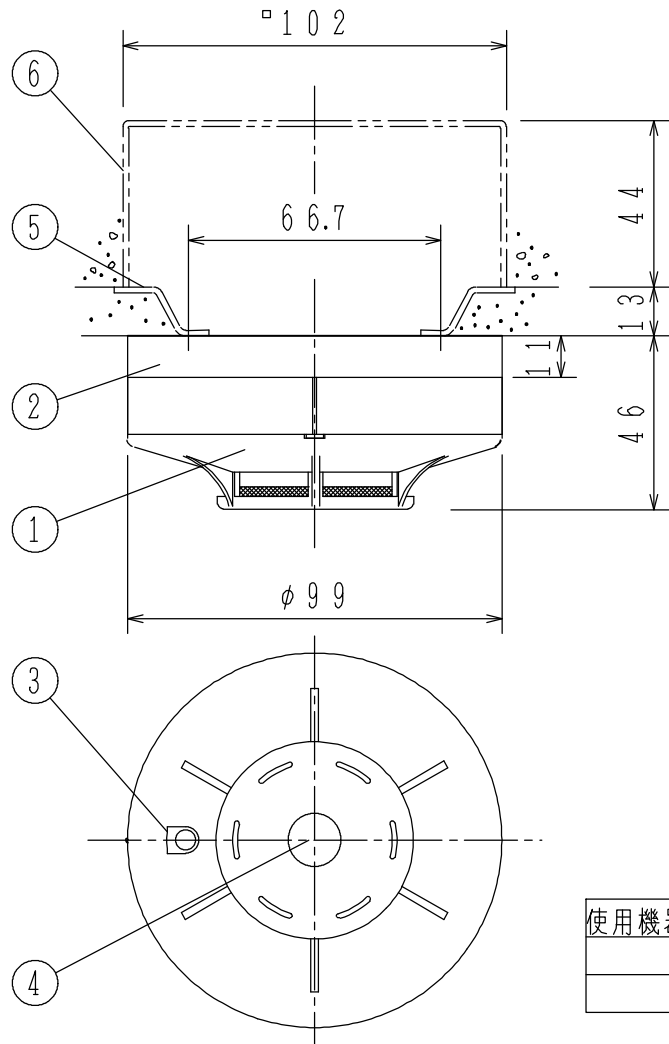
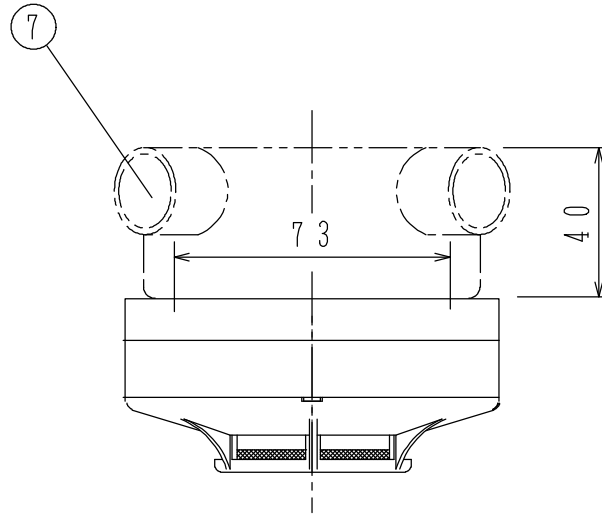


埋込ボックス使用の場合



露出ボックス使用の場合



使用機器	型名	感度	国検型式番号	種別表示シール
	FDS240型	2種	感第9~26号	-
	FDS340型	3種	感第9~27号	赤

仕様

- (1) 種別; イオン化式スポット型感知器, 露出型
- (2) 感度; 下表参照
- (3) 国検型式番号; 下表参照
- (4) 定格電圧, 電流; DC24V, 100mA
- (5) 使用電圧範囲; DC15V~30V
- (6) 監視時消費電流; 約45μA
- (7) 確認灯; 赤色発光ダイオード
- (8) 使用温度範囲; -10℃~50℃
- (9) 接続可能受信機; 当社製N-13回路およびB-10回路 (B-11, 15を除く) 以降のP型受信機、R-12, 1100シリーズ以降のR型中継器
- (10) 主材; (本体) ACS樹脂 ライトグレー  
(ベース) ポリカーボネート系樹脂 ライトグレー
- (11) 最大接続個数; 30個/回線
- (12) 放射線源; Am241 29.6kBq
- (13) 質量; 約137g

適合ボックス

- ① 露出ボックス使用の場合  
露出ボックス; JIS C 8340 (19, 25)
- ② 埋込ボックス使用の場合  
中形四角アウトレットボックス浅型  
JIS C 8336 (102×102×44)  
塗代カバー; JIS C 8336⑤

FDS240型シリーズ  
イオン化式スポット型感知器  
露出型

番号	名称	番号	名称	番号	名称	番号	名称
1	感知器ヘッド (本体)	4	種別表示シール	7	露出ボックス		
2	ベース (FZB018-2)	5	塗代カバー	8			
3	確認灯	6	中形四角アウトレットボックス	9			

発行 技術部管理課 縮尺 /

図番 FDS6865

能美防災株式会社