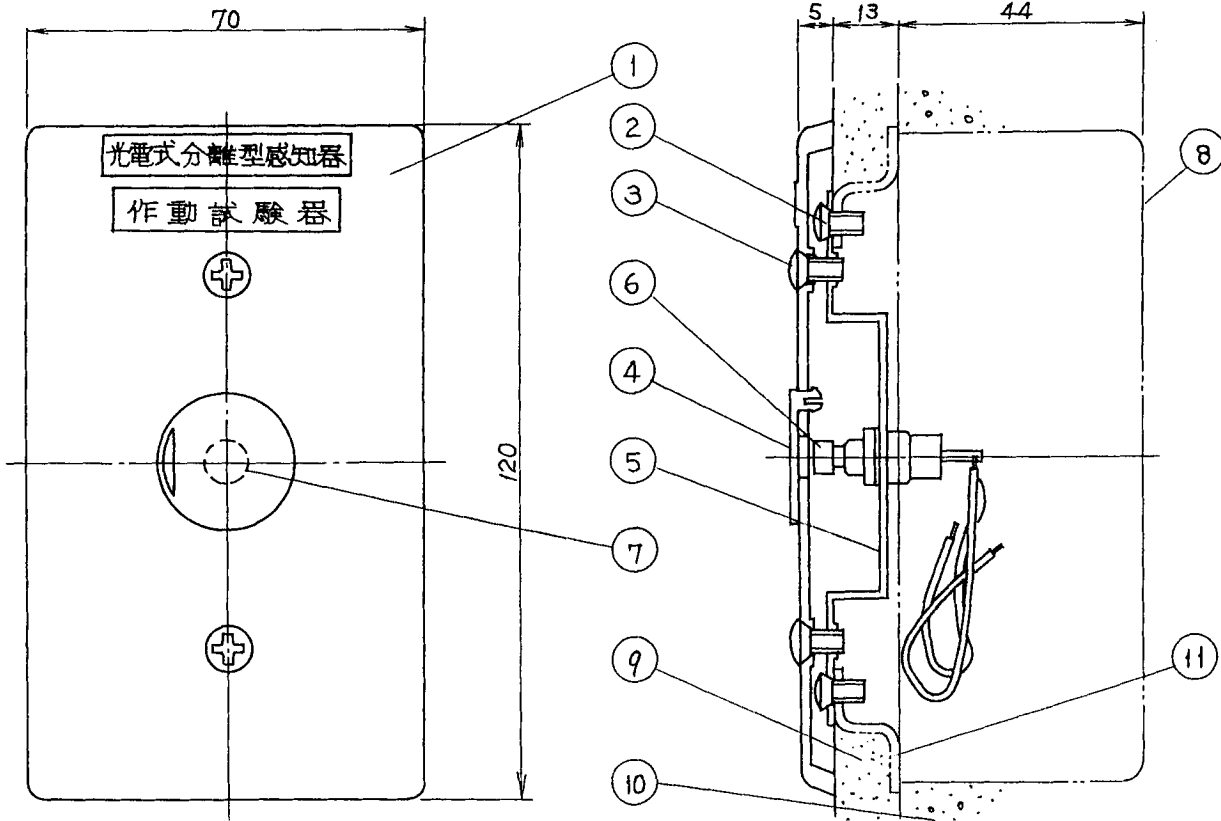


25

86.9.



仕 様

火災報知設備

(1) 種別；光电式分離型煙感知器用作動試験器

(2) 構造；埋込型

(3) 押ボタンスイッチ；ノンロック式

(4) 接点容量；DC 100V, 1.5A

(5) 主材；プレート t2.0, 耐熱ABS樹脂

(6) 外観色；赤色

(7) 重 量；約 135g

(8) 用 途；

光电式分離型感知器の送光部端子に接続し、感知器の作動試験を行なう。

(9) 試験方法；

押ボタンスイッチカバーを開け、ドライバー等を使用し、中の押ボタンスイッチを押して下さい。

スイッチが閉じて、感知器が作動し、受信機に火災信号があれば、感知器は正常です。

(10) 使用ボックス；

1個用スイッチボックス (カバーあり)

JIS-C-8337

中形四角アウトレットボックス (JIS C 8336)

塗代付スイッチカバー 1個用 (JIS C 8336 (9))

FTC 052-1 型

光电式分離型煙感知器用作動試験器

埋 込 型

発行 技術部管理課 縮尺 /

図番

FTC 6035

0

能美防災株式会社

番号	名 称	番号	名 称	番号	名 称	番号	名 称
1	プレート	4	押ボタンスイッチカバー	7	試験穴 (φ8)	10	コソクリート
2	取付金具用取付ネジ	5	スイッチ取付金具	8	1個用スイッチボックス	11	塗代付 (JIS-C-8337) 1個用スイッチカバー
3	プレート取付用ネジ	6	押ボタンスイッチ	9	モルタル		