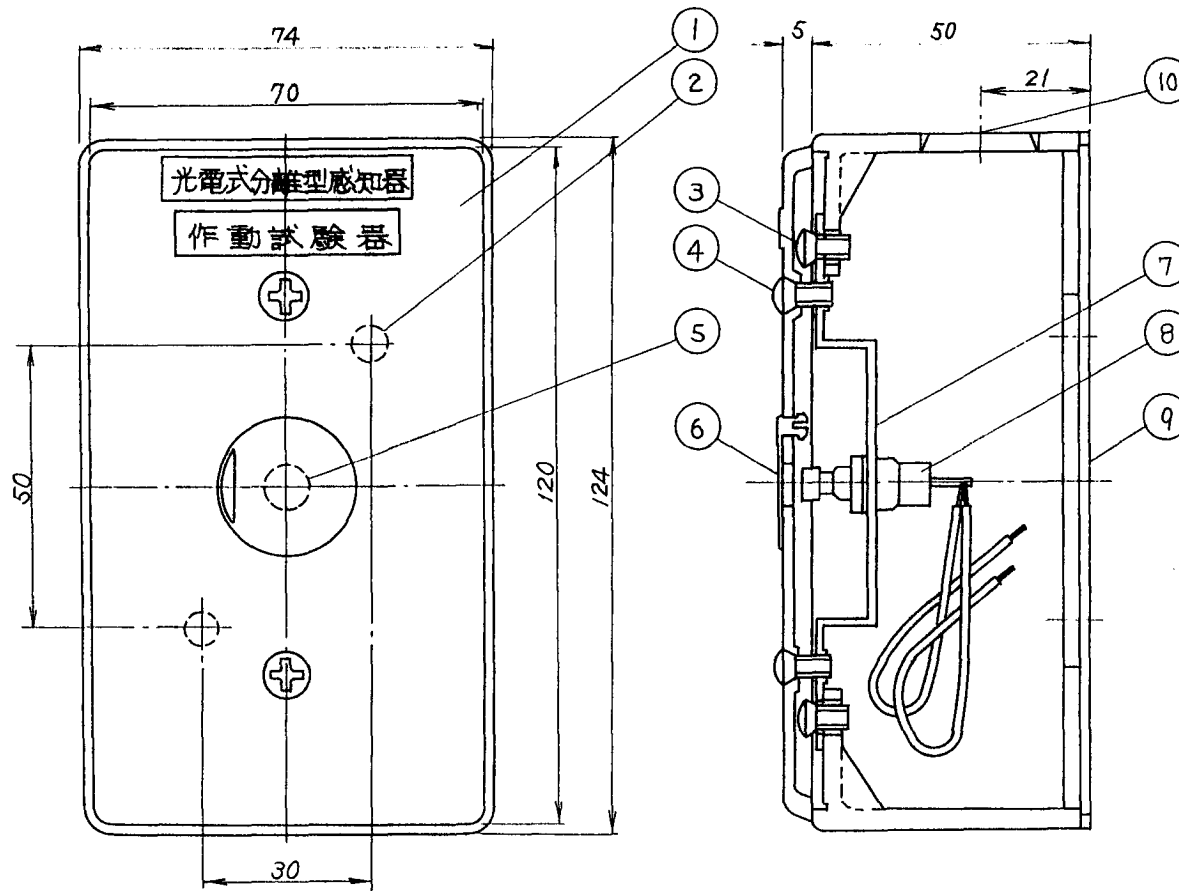


25



86.9.

仕 様

火災報知設備

- (1) 種別；光電式分離型煙感知器用作動試験器
- (2) 構造；露出型
- (3) 押ボタンスイッチ；ノンロック式
- (4) 接点容量；DC100V, 1.5A
- (5) 主材；プレート t2.0, 露出ボックス t3.5

耐熱 ABS樹脂

- (6) 外観色；赤色(プレート, ボックス)
- (7) 重量；約 235g
- (8) 用途；  
光電式分離型感知器の送光部端子に接続し  
感知器の作動試験を行なう。

(9) 試験方法；

押ボタンスイッチカバーを開け、ドライバ等を使用し、中の押ボタンスイッチを押して下さい。  
スイッチが閉じて、感知器が作動し、受信機に火災信号があがれば、感知器は正常です。

FTC 012-1 型

光電式分離型煙感知器用作動試験器

露出型

発行 技術部管理課 縮尺 /

図  
番

FTC 6034



能美防災株式会社

番号	名 称	番号	名 称	番号	名 称	番号	名 称
1	プレート	4	プレート取付ネジ	7	スイッチ取付金具	10	電線用フックアウト部(φ21)
2	露出ボックス取付穴(2-φ6)	5	試験穴(φ6)	8	押ボタンスイッチ		
3	スイッチ取付金具取付ネジ	6	押ボタンスイッチカバー	9	露出ボックス		