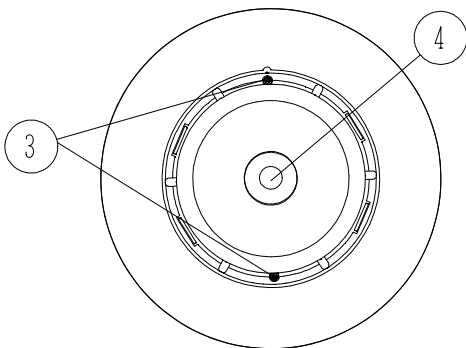
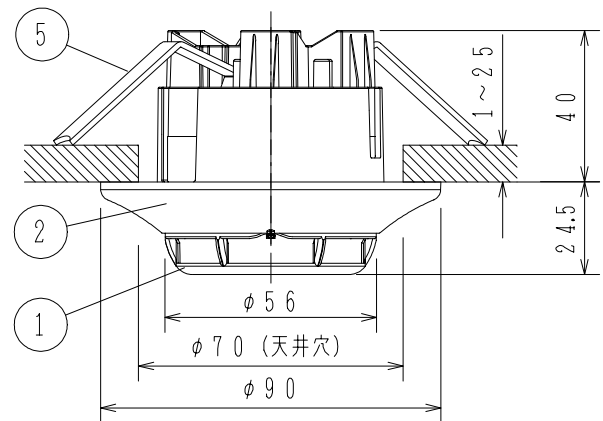
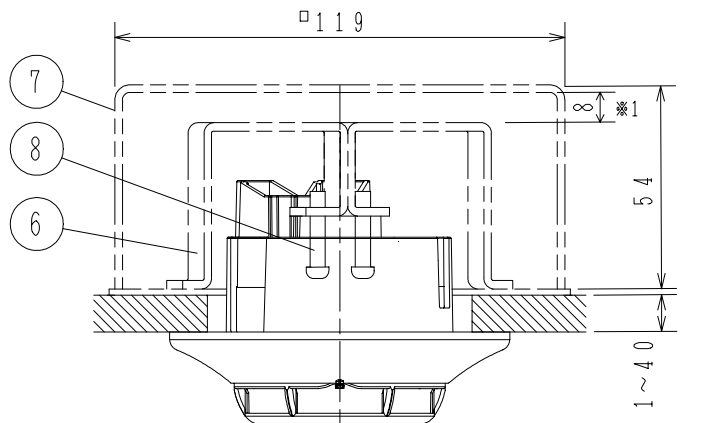


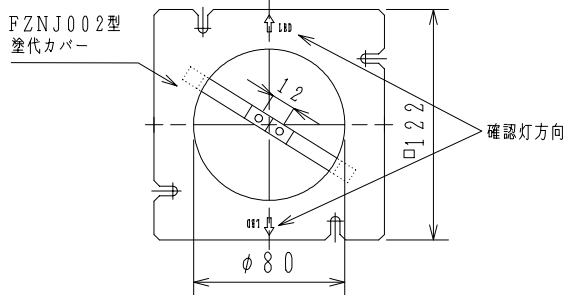
天井直付（取付金具使用）の場合



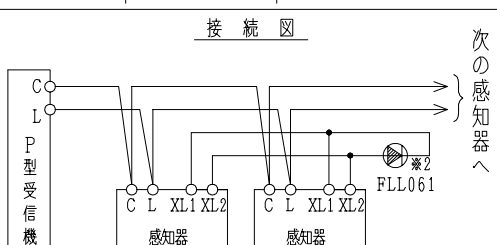
埋込ボックス使用の場合



※1 埋込ボックスと塗代カバーの隙間は8mmです。  
埋込ボックス取り付け時には注意してください。



接続図



※2 FLL061型室外表示灯およびFRLJ001-D-T型移報アダプタ。  
室外表示灯および移報アダプタを接続する場合は極性に注意願います。

仕 様

- (1) 種別：光電式スポット型感知器（試験機能付）  
非蓄積型、室外表示灯回路付、自動感度補正機能付、湯気環境強化型
- (2) 定格電圧、電流：DC24V、50mA
- (3) 使用電圧範囲：DC15V～28.8V
- (4) 確認灯：赤色発光ダイオード
- (5) 使用温度範囲：-10℃～50℃（結露なきこと）
- (6) 接続可能受信機：進Pシリーズ以降  
※R-22シリーズ以降用P-AT感知器用中継器  
※MX/MXA/LX/EX
- (7) 主材：（本体）ABS樹脂（ライトグレー）、  
ポリカーボネート系樹脂（ライトグレー）  
（ベース）ポリカーボネート系樹脂（ライトグレー）
- (8) 質量：約130g（ベース含む）
- (9) 感知器ヘッド型名：下表参照
- (10) 適合ベース：FZBJ008-U-4型
- (11) 適合ボックス  
・大形四角アウトレットボックス 深形  
JIS C 8340（119×119×54）  
・塗代カバー FZNJ002型 別手配品

| 使用機器 | 組品型名(ヘッド型名)                  | 種別 | 国検型式番号   | 種別表示シール |
|------|------------------------------|----|----------|---------|
|      | FDKJ231-U-X<br>(FDKJ231-D-X) | 2種 | 感第29~31号 | 灰（金輪）   |
|      | FDKJ331-U-X<br>(FDKJ331-D-X) | 3種 | 感第29~32号 | 赤（金輪）   |

FDKJ231型シリーズ  
光電式スポット型感知器（試験機能付）  
室外表示灯回路付、埋込型

発行 第1技術部火報管理課 縮尺 1/2

図番 FDKJ60357 ①

能美防災株式会社

| 番号 | 名 称        | 番号 | 名 称             | 番号 | 名 称                | 番号 | 名 称                                      |
|----|------------|----|-----------------|----|--------------------|----|--|
| 1  | 感知器ヘッド（本体） | 4  | 種別表示シール         | 7  | 大形四角アウトレットボックス（深形） | 8  | 塗代カバー締付ネジ（M4）※現場購入品<br>ネジ長さは「天井厚+10mm」程度 |
| 2  | 小形感知器ベース   | 5  | 取付金具            |    |                    |    |  |
| 3  | 確認灯        | 6  | 塗代カバー（FZNJ002型） |    |                    |    |  |