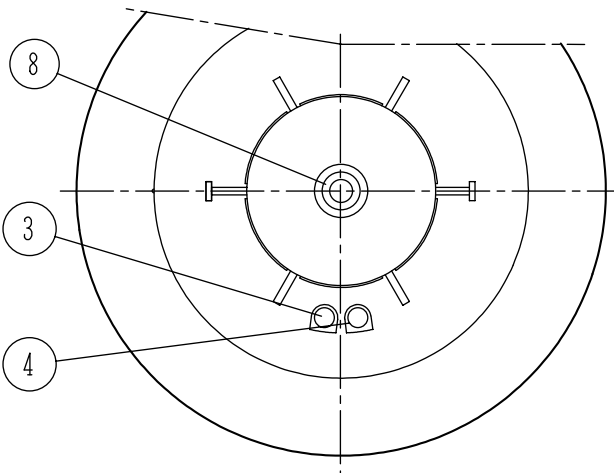
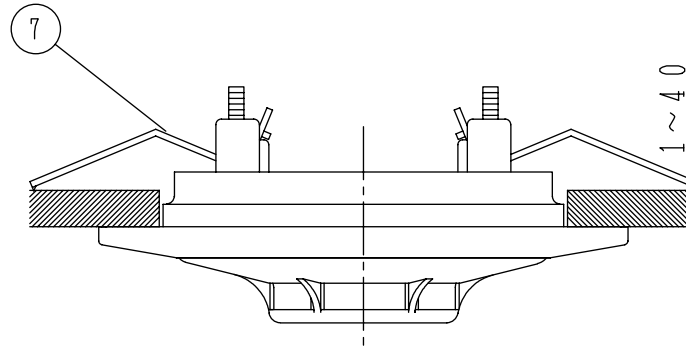
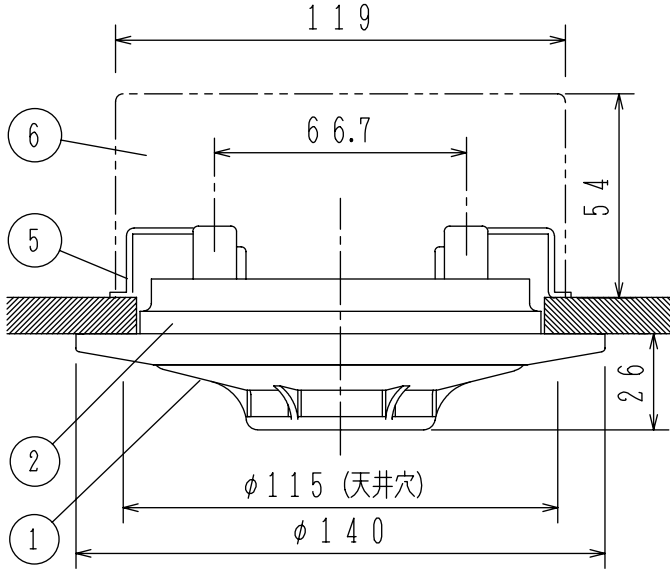


GKF03947

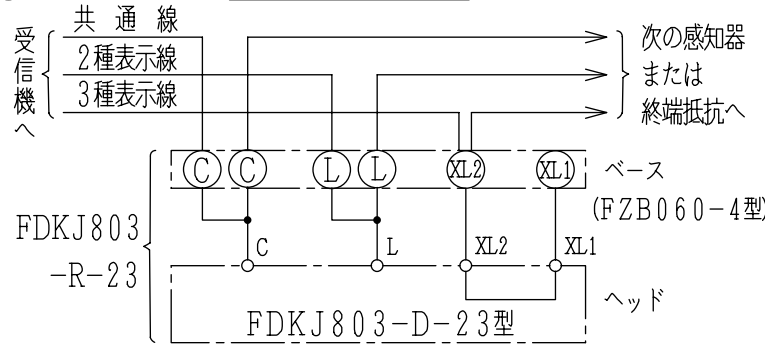
'05. 9.

埋込ボックス使用の場合

取付金具使用の場合



接 続 図



注) 本器は無極性です。

仕 様

- (1) 種別; 光電式スポット型煙感知器 (試験機能付) 2信号感知器, 非蓄積型 (2種, 3種)
- (2) 国検型式番号; 感第17~32号
- (3) 定格電圧, 電流; 2種 DC24V, 50mA 3種 DC24V, 50mA
- (4) 使用電圧範囲; DC15V~288V
- (5) 監視時消費電流; 約160μA/回路
- (6) 確認灯; 2種: 赤色LED 3種: 緑色LED
- (7) 使用温度範囲; -10 ~ 50
- (8) 接続可能受信機; 当社製 FAPJ/FCSJ103シリーズ R-22Xシリーズ用FRR028-4FP中継器
- (9) 主材; (本体)ABS樹脂 ライトグレー (埋込型ベース)ポリカ-ボネ-ト系樹脂 ライトグレー
- (10) 質量; 約210gベース含む
- (11) 感知器ヘッド型名; FDKJ803-D-23
- (12) 適合ベース

FZB060-4型 埋込型ベース (4刃金具)

(13) 適合ボックス

a) 埋込ボックス

大型四角アウトレットボックス 深形

JIS C 8340 (119×119×54)

b) 塗代カバー; FZN053型塗代カバー

(別手配品)

FDKJ803-U-23型

光電式スポット型煙感知器

埋 込 型

発行 技術部管理1課縮尺 /

図番

FDKJ6940

0

能美防災株式会社

番号	名 称	番号	名 称	番号	名 称	番号	名 称
1	感知器ヘッド (本体)	4	2種確認灯 (赤)	7	埋込型ベース取付金具		
2	埋込型ベース	5	FZN053型塗代カバー	8	種別表示シール		
3	3種確認灯 (緑)	6	大型四角アウトレットボックス深形		[金/赤/グレー]		