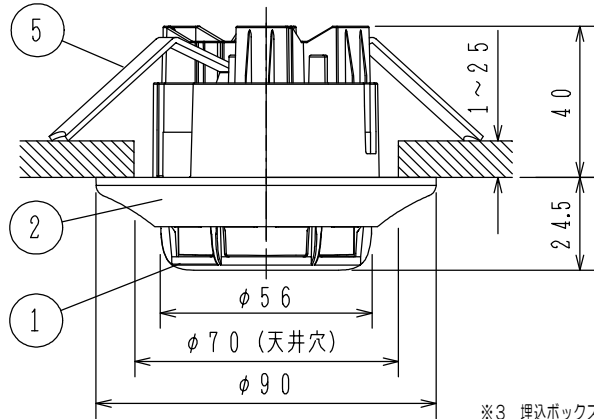
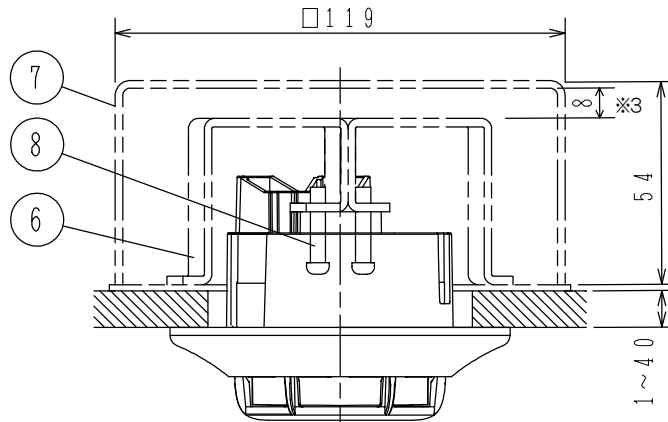


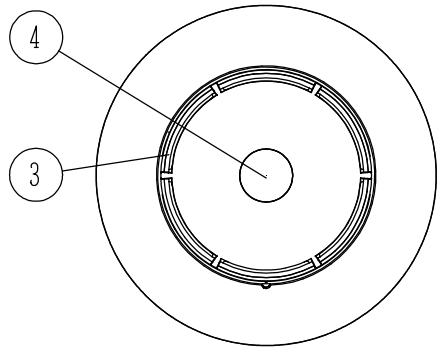
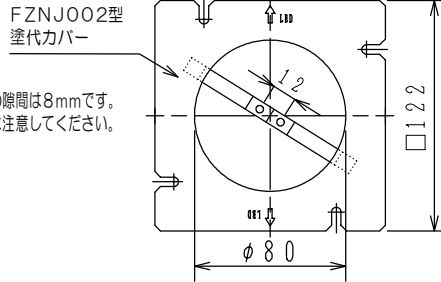
取付金具使用の場合



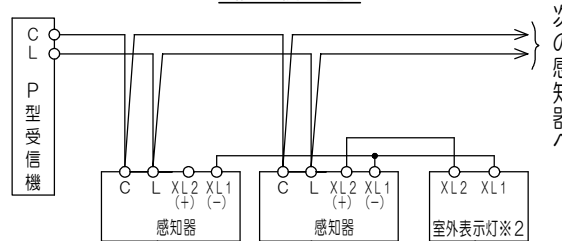
埋込ボックス使用の場合



※3 埋込ボックスと塗代カバリの隙間は8mmです。  
埋込ボックス取り付け時には注意してください。



接続図



※2 室外表示灯または移報アダプタ  
室外表示灯の接続は極性に注意願います。  
移報アダプタの接続については、各移報アダプタの資料をご参照ください。

仕 様

- (1) 種別：光電式スポット型感知器（試験機能付）
- (2) 国検型式番号：下表参照
- (3) 感度：下表参照
- (4) 定格電圧、電流：DC24V、50mA
- (5) 使用電圧範囲：DC15V～28.8V
- (6) 確認灯：赤色発光ダイオード
- (7) 使用温度範囲：-10℃～50℃（結露なきこと）
- (8) 接続可能機器：進P/Ⅱ/Ⅲ/Ⅳシリーズ受信機、P-A T感知器用中継器
- (9) 主材：[本体、ベース(※1)] 難燃性樹脂（ナチュラルホワイト（NAW） マンセルN9,3近似色）
- (10) 質量（ベース含む）：約134g
- (11) 感知器ヘッド型名：下表参照
- (12) 環境負荷対応：RoHS（10物質）適合（感知器ヘッド）
- (13) 適合ベース：FZBJ008-U-4型
- (14) 適合ボックス（埋込ボックスを使用する場合）：
  - ・大形四角アウトレットボックス 深形 JIS C 8340（119×119×54）
  - ・FZNJ002型塗代カバー（別売部品）

備考

- 湯気・埃環境強化型

(注) アウトレットボックスを使用する場合は埋込型ベース取付金具を外してご使用ください。  
(注) 火災検出できない可能性があるため、感知器の周囲に障害となるものを設置しないでください。  
※1 ベースの色がライトグレーの場合があります。

使用機器	組品型名 (ヘッド型名)	感度	国検型式番号	種別表示 シール
	FDKJ254S-UK-X (FDKJ254S-DK-X)	2種	感第2023~37号	灰（金輪）
	FDKJ354S-UK-X (FDKJ354S-DK-X)	3種	感第2023~38号	赤（金輪）

FDKJ254S-UKシリーズ  
光電式スポット型感知器（試験機能付）  
埋込型、小形、室外表示灯回路付

発行	第1技術部火報管理課	縮尺	1/2
図番	FDKJ60449		
能美防災株式会社			

番号	名 称	番号	名 称	番号	名 称	番号	名 称
1	感知器ヘッド（本体）	4	種別表示シール	7	大形四角アウトレットボックス深形		
2	埋込型ベース	5	埋込型ベース取付金具	8	塗代カバー締付ネジ 注：現場購入品		
3	確認灯（全周）	6	FZNJ002型塗代カバー		ネジ長さは「天井厚+10mm」程度		