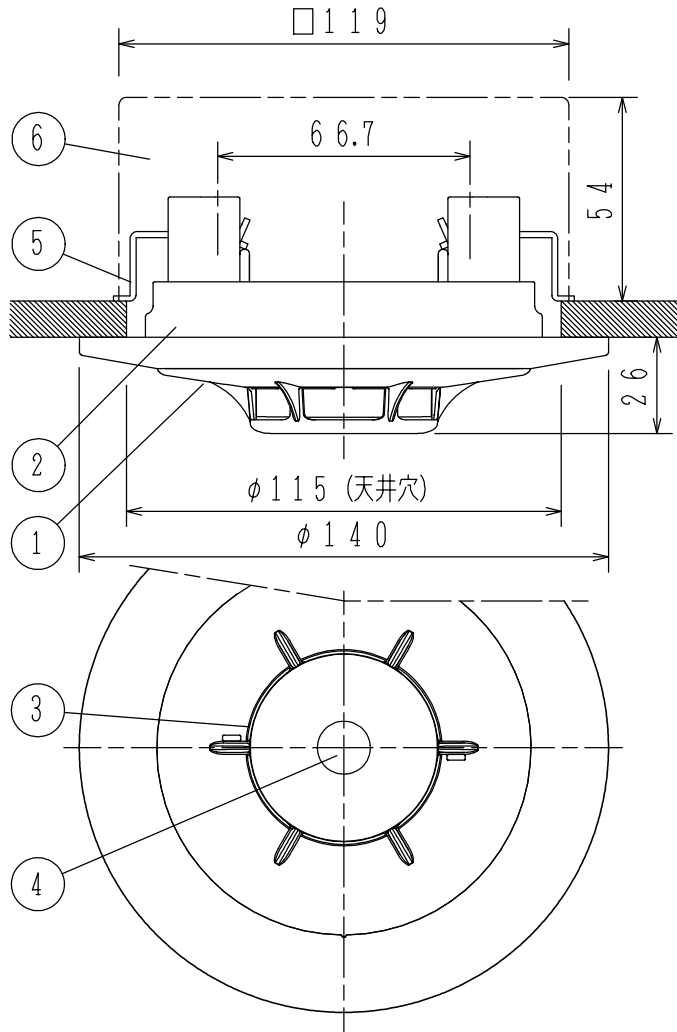
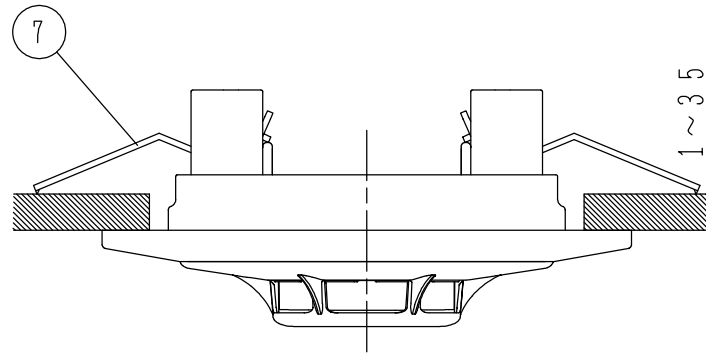


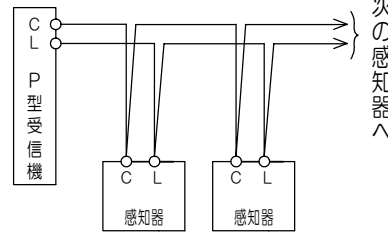
埋込ボックス使用の場合



取付金具使用の場合



接続図



仕 様

- (1) 種別：光電式スポット型感知器（試験機能付）
- (2) 国検型式番号：感第2023~36号
- (3) 感度：3種
- (4) 定格電圧、電流：DC24V、50mA
- (5) 使用電圧範囲：DC15V~28.8V
- (6) 確認灯：赤色発光ダイオード
- (7) 使用温度範囲：-10℃~50℃（結露なきこと）
- (8) 接続可能機器：進P/Ⅱ/Ⅲ/Ⅳシリーズ受信機、P-A T感知器用中継器
- (9) 主材：〔本体、ベース（※1）〕難燃性樹脂（ナチュラルホワイト（NAW） マンセルN9.3近似色）
- (10) 質量（ベース含む）：約190g
- (11) 感知器ヘッド型名：FDKJ353S-D
- (12) 環境負荷対応：RoHS（10物質）適合（感知器ヘッド）
- (13) 適合ベース：FZB060-2, FZBJ014-U-2
- (14) 適合ボックス（埋込ボックスを使用する場合）：
 - ・大形四角アウトレットボックス 深形 JIS C 8340（119×119×54）
 - ・FZNO53型塗代カバー（別手配品）

備考

●湯気・埃環境強化型

(注) アウトレットボックスを使用する場合は埋込型ベース取付金具を外してご使用ください。
 (注) 火災検出できない可能性があるため、感知器の周囲に障害となるものを設置しないでください。

※1 ベースの色がライトグレーの場合があります。

FDKJ353S-U
 光電式スポット型感知器（試験機能付）
 埋込型

発行	第1技術部火報管理課	縮尺	X
図番	FDKJ60448		0
能美防災株式会社			

番号	名 称	番号	名 称	番号	名 称	番号	名 称
1	感知器ヘッド（本体）	4	種別表示シール 赤（金輪）	7	埋込型ベース取付金具		
2	埋込型ベース	5	FZNO53型塗代カバー				
3	確認灯（全周）	6	大形四角アウトレットボックス深形				