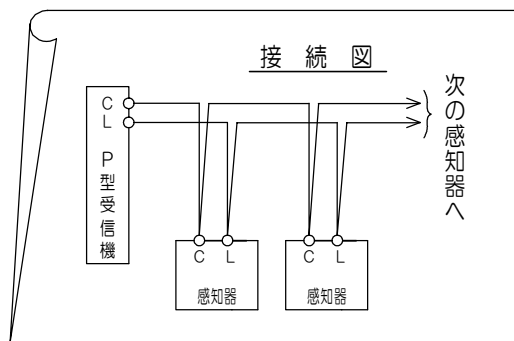
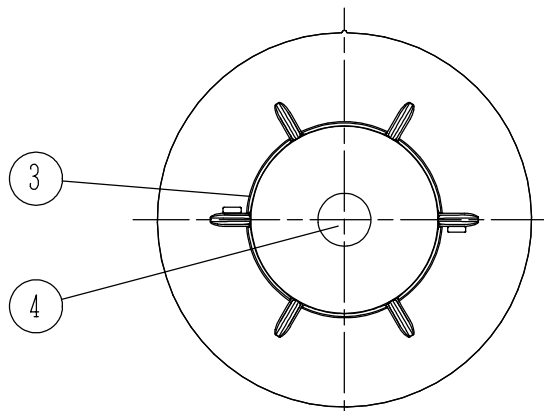
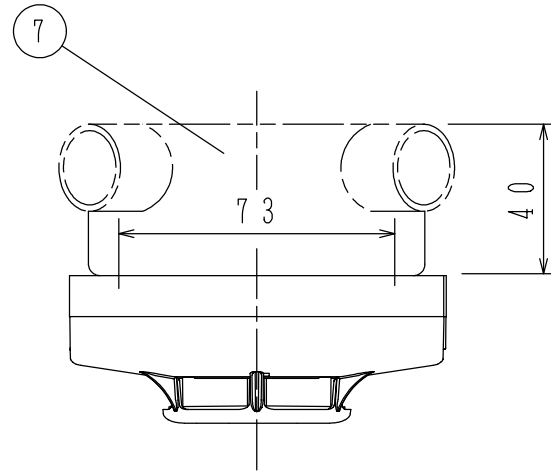
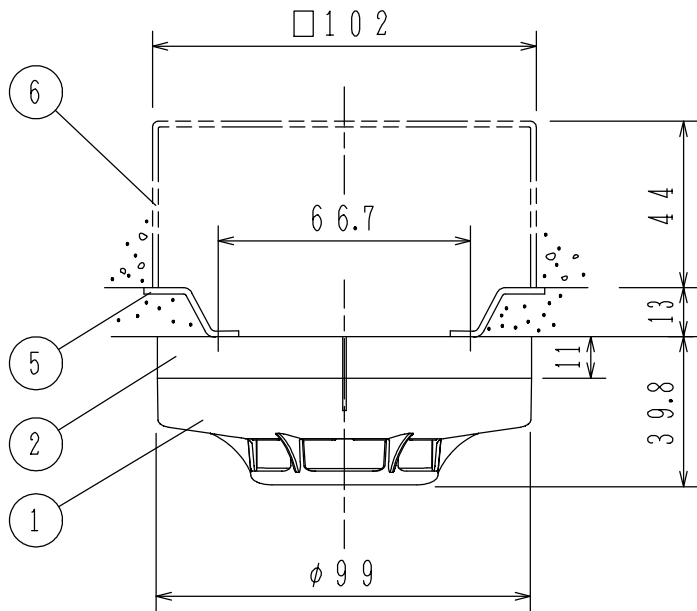


埋込ボックス使用の場合

露出ボックス使用の場合



仕 様

- (1) 種別：光電式スポット型感知器（試験機能付）
- (2) 国検型式番号：感第2023～36号
- (3) 感度：3種
- (4) 定格電圧、電流：DC24V、50mA
- (5) 使用電圧範囲：DC15V～28.8V
- (6) 確認灯：赤色発光ダイオード
- (7) 使用温度範囲：-10℃～50℃（結露なきこと）
- (8) 接続可能機器：進P/Ⅱ/Ⅲ/Ⅳシリーズ受信機、P-AT感知器用中継器
- (9) 主材：〔本体、ベース（※1）〕難燃性樹脂（ナチュラルホワイト（NAW） マンセルN9.3近似色）
- (10) 質量（ベース含む）：約108g
- (11) 感知器ヘッド型名：FDKJ353S-D
- (12) 環境負荷対応：RoHS（10物質）適合（感知器ヘッド）
- (13) 適合ベース：FZB013-2, FZB018-2, FZBJ014-R-2
- (14) 適合ボックス：
  - a) 埋込ボックスを使用する場合
    - ・中形四角アウトレットボックス浅形 JIS C 8340 (102×102×44)
    - ・塗代カバー JIS C 8340 ⑤
  - b) 露出ボックスを使用する場合
    - ・丸形露出ボックス JIS C 8340 (呼び19, 25)

備考

●湯気・埃環境強化型

(注) 火災検出できない可能性があるため、感知器の周囲に障害となるものを設置しないでください。

※1 ベースの色がライトグレーの場合があります。

**FDKJ353S-R**  
光電式スポット型感知器（試験機能付）  
露出型

番号	名 称	番号	名 称	番号	名 称	番号	名 称
1	感知器ヘッド（本体）	4	種別表示シール 赤（金輪）	7	丸形露出ボックス		
2	露出型ベース	5	塗代カバー				
3	確認灯（全周）	6	中形四角アウトレットボックス浅形				

発行	第1技術部火報管理課	縮尺	1/2		
図番	FDKJ60445				①
能美防災株式会社					