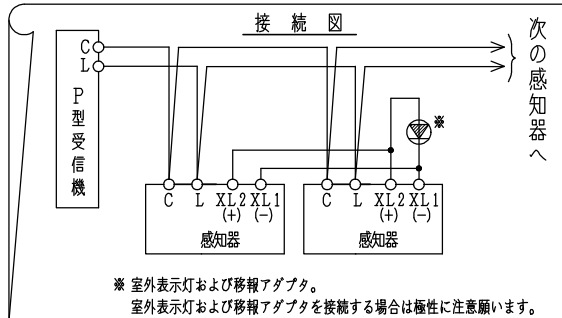
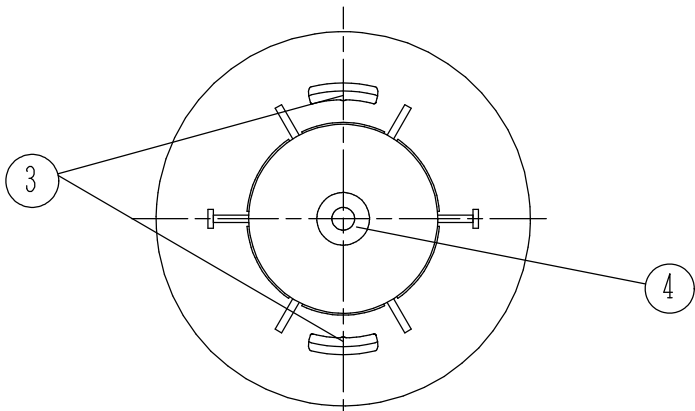
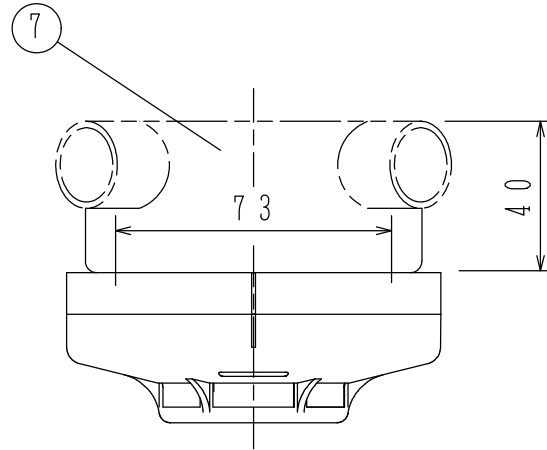
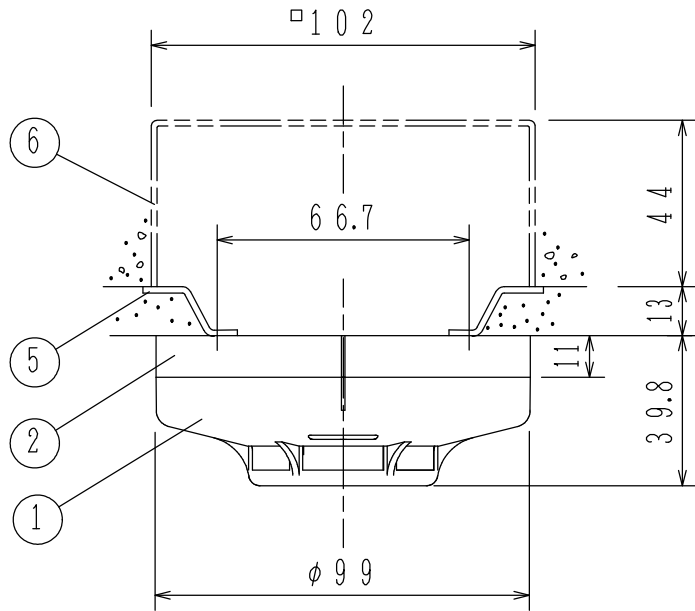


埋込ボックス使用の場合

露出ボックス使用の場合



仕 様			
(1) 種別：光電式スポット型感知器（試験機能付） 2種、非蓄積型、室外表示灯回路付、自動感度補正機能付 湯気環境強化型			
(2) 国検型式番号：感第29～28号			
(3) 定格電圧、電流：DC24V、50mA			
(4) 使用電圧範囲：DC15V～28.8V			
(5) 確認灯：赤色発光ダイオード			
(6) 使用温度範囲：-10℃～50℃（結露なきこと）			
(7) 接続可能受信機：進Pシリーズ以降 R-22※シリーズ以降用P-AT感知器用中継器 ※MX/MXA/LX/EX			
(8) 主材：（本体）ABS樹脂（ライトグレー）、 ポリカーボネート系樹脂（ライトグレー） （ベース）ポリカーボネート系樹脂（ライトグレー）			
(9) 質量：約130g（ベース含む）			
(10) 感知器ヘッド型名：FDKJ230-D-X			
(11) 適合ベース：FZB013-4, FZB018-4, FZBJ014-R-4			
(12) 適合ボックス			
a) 埋込ボックス			
・中形四角アウトレットボックス 浅形 JIS C 8340 (102×102×44)			
・塗代カバー： JIS C 8340 ⑤			
b) 露出ボックス			
・丸形露出ボックス： JIS C 8340 (呼び19, 25)			
FDKJ230-R-X型 光電式スポット型感知器（試験機能付） 室外表示灯回路付、露出型			
発行	第1技術部火報管理課	縮尺	⅓
図番	FDKJ60359		
	能美防災株式会社		

番号	名 称	番号	名 称	番号	名 称	番号	名 称
1	感知器ヘッド（本体）	4	種別表示シール 灰（金輪）	7	露出ボックス		
2	露出型ベース	5	塗代カバー				
3	確認灯	6	中形四角アウトレットボックス浅形				