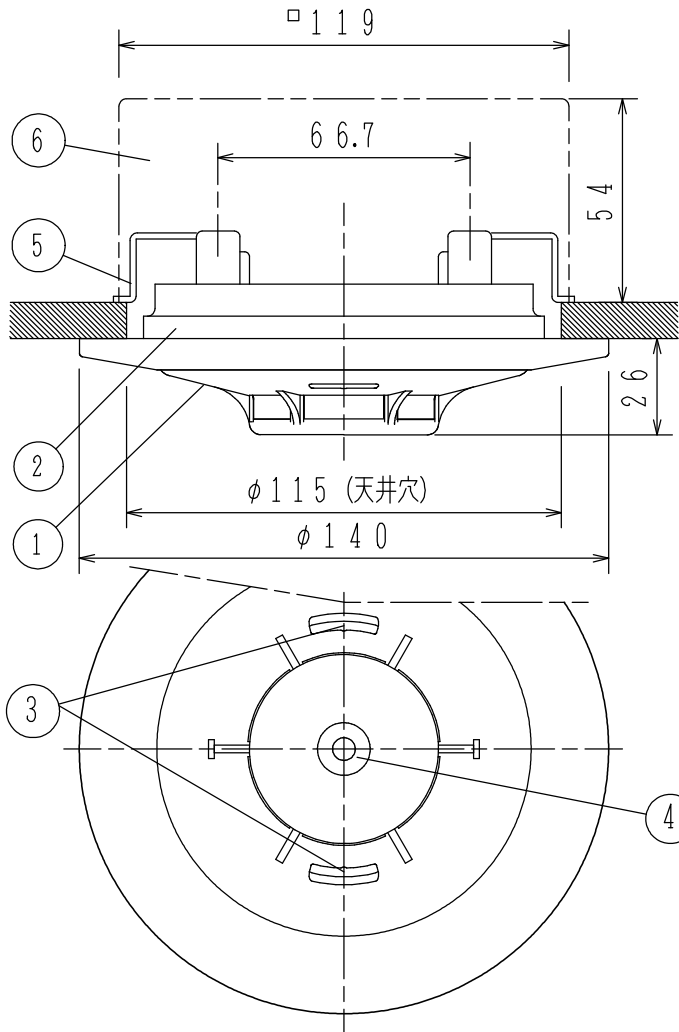
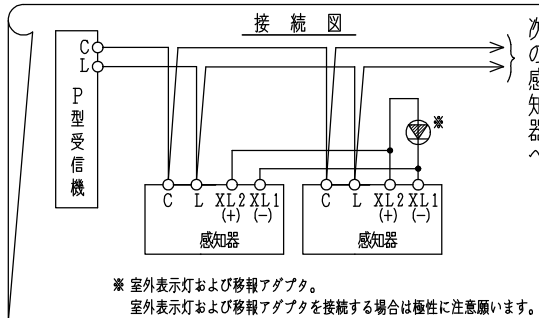
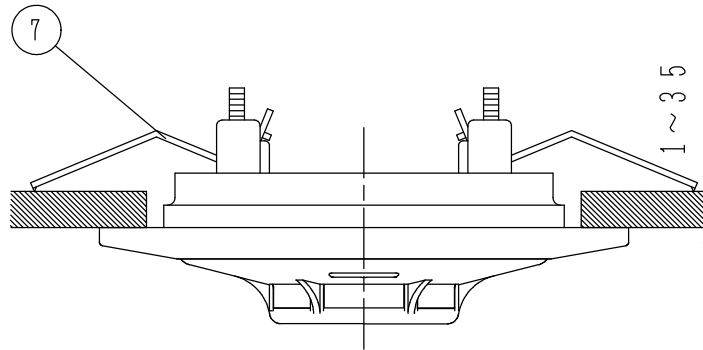


埋込ボックス使用の場合



取付金具使用の場合



仕 様

- (1) 種別：光電式スポット型感知器（試験機能付）  
2種、非蓄積型、室外表示灯回路付、自動感度補正機能付  
湯気環境強化型
- (2) 国検型式番号：感第29～28号
- (3) 定格電圧、電流：DC24V、50mA
- (4) 使用電圧範囲：DC15V～28.8V
- (5) 確認灯：赤色発光ダイオード
- (6) 使用温度範囲：-10℃～50℃（結露なきこと）
- (7) 接続可能受信機：進Pシリーズ以降  
※R-22シリーズ以降用P-AT感知器用中継器  
※MX/MXA/LX/EX
- (8) 主材：（本体）ABS樹脂（ライトグレー）、  
ポリカーボネート系樹脂（ライトグレー）  
（ベース）ポリカーボネート系樹脂（ライトグレー）
- (9) 質量：約210g（ベース含む）
- (10) 感知器ヘッド型名：FDKJ230-D-X
- (11) 適合ベース：FZB060-4、FZBJ014-U-4
- (12) 適合ボックス：

- a) 埋込ボックス
  - ・大形四角アウトレットボックス 深形  
JIS C 8340 (119×119×54)
  - ・塗代カバー： FZN053型塗代カバー  
(別手配品)

FDKJ230-U-X型  
光電式スポット型感知器（試験機能付）  
室外表示灯回路付、埋込型

発行 第1技術部火報管理課 縮尺 ㄨ  
図番 FDKJ60358 ②  
能美防災株式会社

番号	名 称	番号	名 称	番号	名 称	番号	名 称
1	感知器ヘッド（本体）	4	種別表示シール 灰（金輪）	7	埋込型ベース取付金具		
2	埋込型ベース	5	FZN053型塗代カバー				
3	確認灯	6	大形四角アウトレットボックス深形				