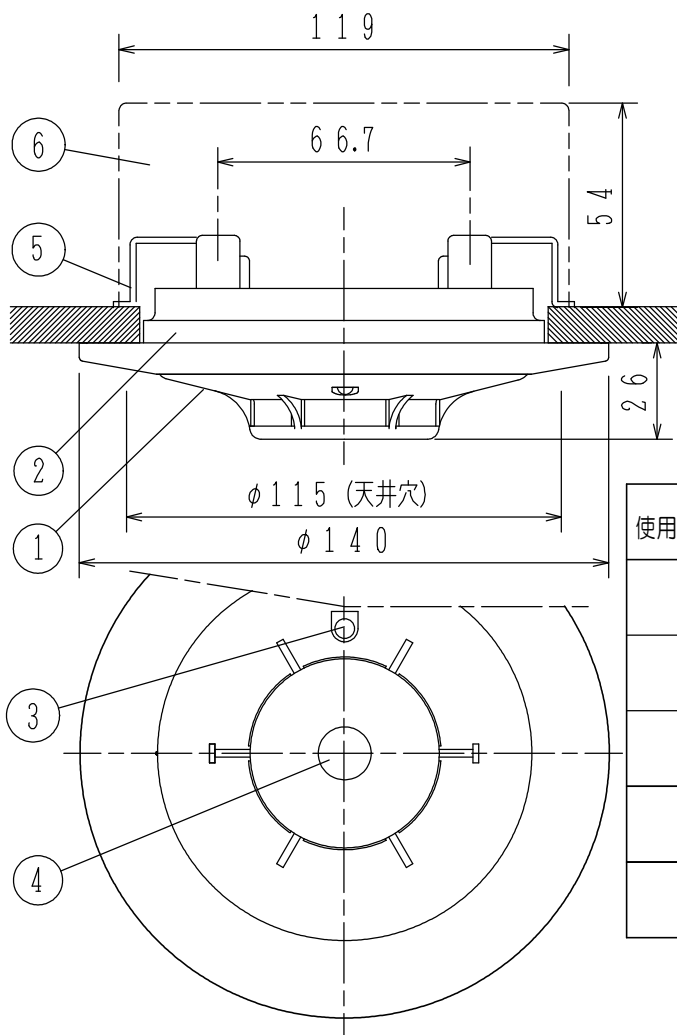
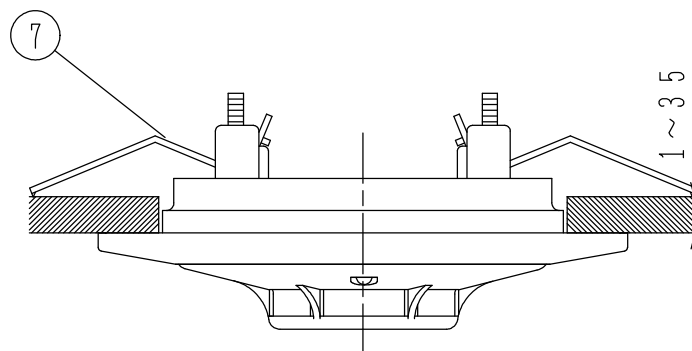


埋込ボックス使用の場合



取付金具使用の場合



使用機器	組品型名 (ヘッド型名)	種別	国検型式番号	種別表示 シール
	FDKJ119-U (FDKJ119-D)	1種 非蓄積型	感第24~13号	緑(金輪)
	FDKJ219-U (FDKJ219-D)	2種 非蓄積型	感第24~14号	灰(金輪)
	FDKJ319-U (FDKJ319-D)	3種 非蓄積型	感第24~15号	赤(金輪)
	FDKJ219-U-X (FDKJ219-D-X)	2種 非蓄積型 室外表示灯回路付	感第24~14号	灰(金輪)
	FDKJ319-U-X (FDKJ319-D-X)	3種 非蓄積型 室外表示灯回路付	感第24~15号	赤(金輪)

仕 様

- (1) 種別；光電式スポット型煙感知器（試験機能付）  
埋込型、自動感度補正機能付
- (2) 定格電圧，電流；DC24V，50mA
- (3) 使用電圧範囲；DC15V~28.8V
- (4) 確認灯；赤色発光ダイオード
- (5) 使用温度範囲；-10℃~50℃（結露なきこと）
- (6) 接続可能機器；進P/Ⅱ/Ⅲシリーズ受信機  
P-A-T感知器用中継器
- (7) 主材；（本体）ABS樹脂（ライトグレー）、  
ポリカーボネート系樹脂（ライトグレー）  
（埋込型ベース）ポリカーボネート系樹脂（ライトグレー）
- (8) 質量；約187g（-X型は約201g）ベース含む
- (9) 感知器ヘッド型名；左表参照
- (10) 適合ベース  
FZB060-2、FZBJ014-U-2  
室外表示灯用感知器（-X型）の場合  
FZB060-4、FZBJ014-U-4

- (11) 適合ボックス  
a) 埋込ボックス  
・大形四角アウトレットボックス 深形  
JIS C 8340 (119×119×54)  
・塗代カバー； FZN053型塗代カバー（別手配品）

FDKJ219-U型シリーズ  
光電式スポット型感知器（試験機能付）  
埋込型

発行 第1技術部火報管理課 縮尺 ㄨ

図番 FDKJ60171 ①

能美防災株式会社

番号	名 称	番号	名 称	番号	名 称	番号	名 称
1	感知器ヘッド（本体）	4	種別表示シール	7	埋込型ベース取付金具		
2	露出型ベース	5	FZN053型塗代カバー				
3	確認灯	6	大形四角アウトレットボックス深形				