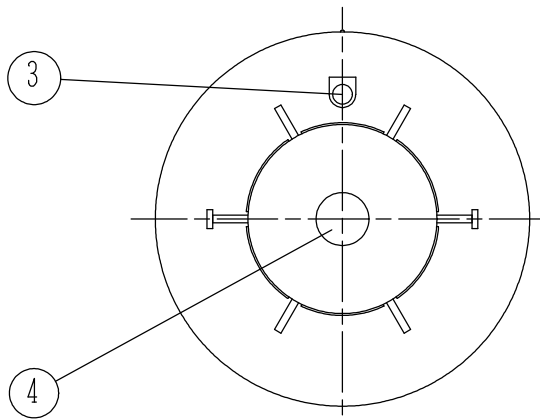
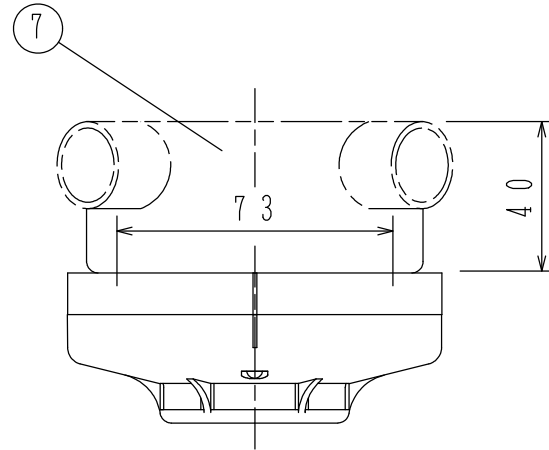
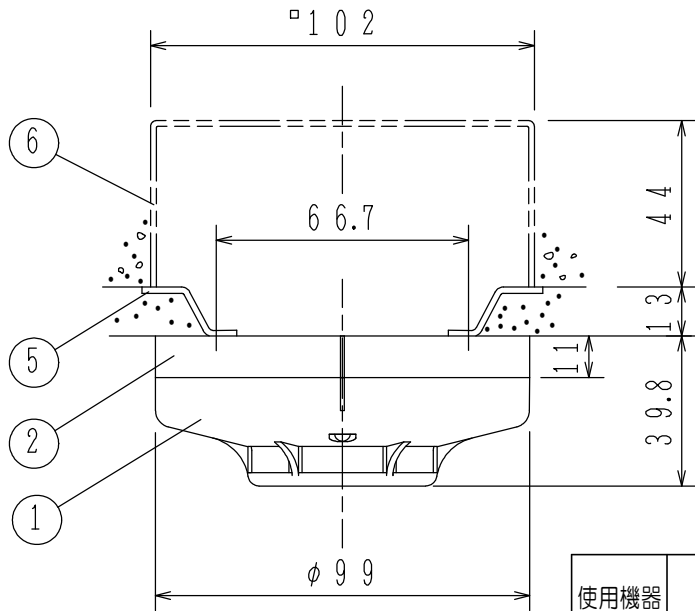


埋込ボックス使用の場合

露出ボックス使用の場合



使用機器	組品型名 (ヘッド型名)	種 別	国検型式番号	種別表示 シール
	FDKJ119-R (FDKJ119-D)	1種 非蓄積型	感第24~13号	緑(金輪)
	FDKJ219-R (FDKJ219-D)	2種 非蓄積型	感第24~14号	灰(金輪)
	FDKJ319-R (FDKJ319-D)	3種 非蓄積型	感第24~15号	赤(金輪)
	FDKJ219-R-X (FDKJ219-D-X)	2種 非蓄積型 室外表示灯回路付	感第24~14号	灰(金輪)
	FDKJ319-R-X (FDKJ319-D-X)	3種 非蓄積型 室外表示灯回路付	感第24~15号	赤(金輪)

仕 様

- (1) 種別；光電式スポット型煙感知器（試験機能付）
露出型、自動感度補正機能付
- (2) 定格電圧，電流；DC24V，50mA
- (3) 使用電圧範囲；DC15V~28.8V
- (4) 確認灯；赤色発光ダイオード
- (5) 使用温度範囲；-10℃~50℃（結露なきこと）
- (6) 接続可能機器；進P/Ⅱ/Ⅲシリーズ受信機
P-A-T感知器用中継器
- (7) 主材；（本体）ABS樹脂（ライトグレー）、
ポリカーボネート系樹脂（ライトグレー）
（露出型ベース）ポリカーボネート系樹脂（ライトグレー）
- (8) 質量；約109g（-X型は約123g）ベース含む
- (9) 感知器ヘッド型名；左表参照
- (10) 適合ベース
FZB013-2、FZB018-2、FZBJ014-R-2
室外表示灯用感知器（-X型）の場合
FZB013-4、FZB018-4、FZBJ014-R-4

- (11) 適合ボックス
a) 埋込ボックス
・中形四角アウトレットボックス 浅形
JIS C 8340 (102×102×44)
・塗代カバー； JIS C 8340 ⑤
b) 露出ボックス
・丸形露出ボックス； JIS C 8340 (呼び19, 25)

FDKJ219-R型シリーズ
光電式スポット型感知器（試験機能付）
露 出 型

発行 第1技術部火報管理課 縮尺 ㄨ

図番 FDKJ60170 ①

能美防災株式会社

番号	名 称	番号	名 称	番号	名 称	番号	名 称
1	感知器ヘッド（本体）	4	種別表示シール	7	露出ボックス		
2	露出型ベース	5	塗代カバー				
3	確 認 灯	6	中形四角アウトレットボックス浅形				