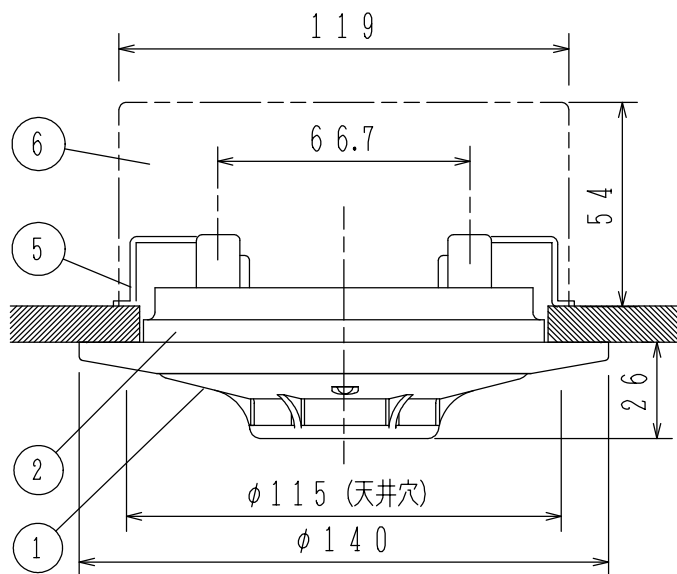
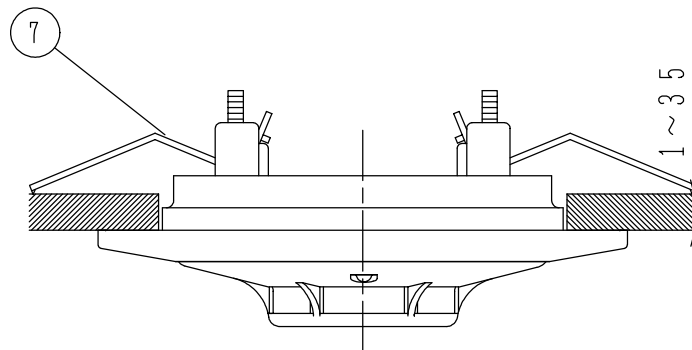


埋込ボックス使用の場合



取付金具使用の場合



使用機器	組立型名 (感知器ヘッド型名)	種別	国検型式番号	種別表示 シール
	FDK186 (FDK146)	1種 非蓄積型	感第14~4号	緑
	FDK286 (FDK246)	2種 非蓄積型	感第14~1号	-
	FDK386 (FDK346)	3種 非蓄積型	感第14~2号	赤
	FDK286-X (FDK246-X)	2種 非蓄積型 室外表示灯用	感第14~1号	-
	FDK386-X (FDK346-X)	3種 非蓄積型 室外表示灯用	感第14~2号	赤
	FDK286-C (FDK246-C)	2種 蓄積型	感第15~43号	青リング グレー
	FDK386-C (FDK346-C)	3種 蓄積型	感第15~42号	青リング 赤

仕 様

- (1) 種別；光電式スポット型煙感知器（散乱光式），埋込型
- (2) 定格電圧，電流；DC24V，100mA
- (3) 使用電圧範囲；DC15V~30V
- (4) 確認灯；赤色発光ダイオード
- (5) 使用温度範囲；-10℃~50℃
- (6) 接続可能受信機；当社製N-13回路およびB-10回路以降（B-11，15を除く）のP型受信機、R-12シリーズおよびR-1100シリーズ以降のR型用中継器
- (7) 主材；〔本体、ベース※〕難燃性樹脂  
（ナチュラルホワイト（NAW） マンセルN9,3近似色）  
※ベースの色がライトグレーの場合があります。
- (8) 質量；約195g（-X型は約215g）ベース含む
- (9) 感知器ヘッド型名；左表参照
- (10) 適合ベース；  
FZB060-2、FZBJ014-U-2  
室外表示灯用感知器（-X型）の場合  
FZB060-4、FZBJ014-U-4
- (11) 適合ボックス  
a) 埋込ボックス  
大形四角アウトレットボックス 深形  
JIS C 8340（119×119×54）  
b) 塗代カバー；FZN053型塗代カバー（別手配品）

**FDK286型シリーズ**  
光電式スポット型煙感知器  
埋込型

番号	名 称	番号	名 称	番号	名 称	番号	名 称
1	感知器ヘッド（本体）	4	種別表示シール	7	埋込型ベース取付金具		
2	埋込型ベース	5	FZN053型塗代カバー				
3	確認灯	6	大形四角アウトレットボックス深形				

発行 第1技術部火報管理課 縮尺  $\times$

図番 FDK6880 3

能美防災株式会社