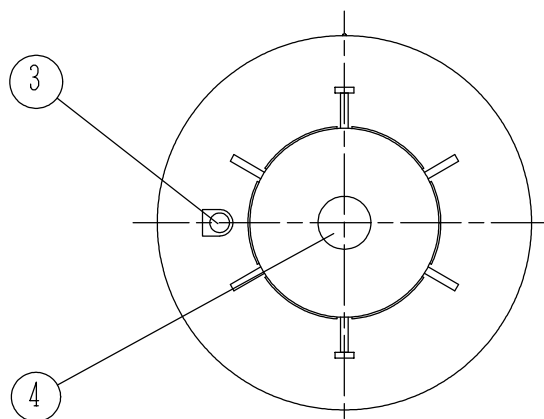
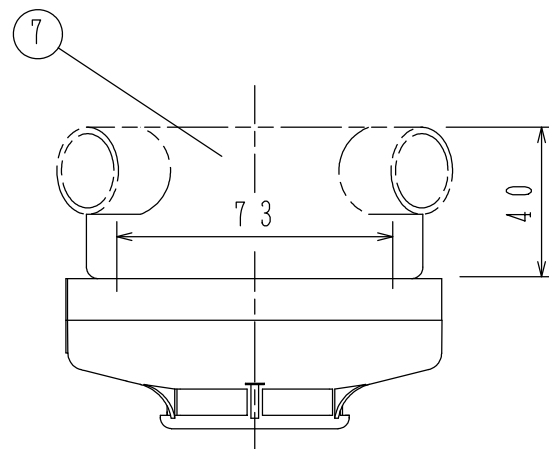
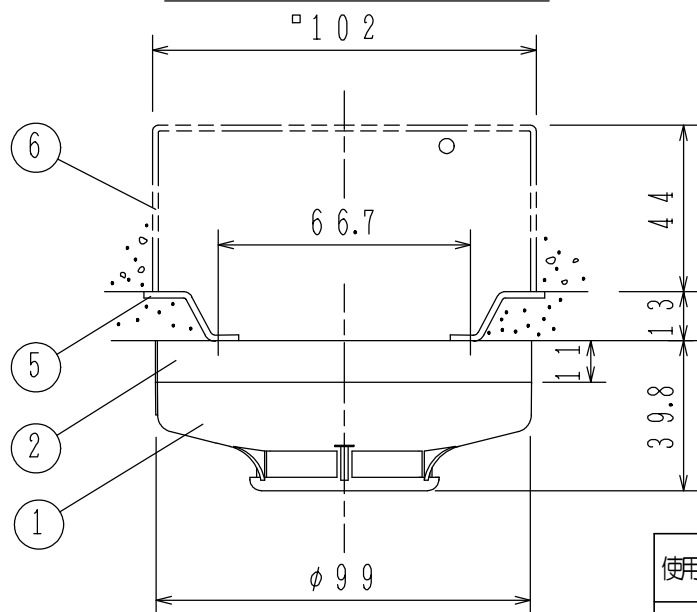


埋込ボックス使用の場合

露出ボックス使用の場合



使用機器	組立型名 (感知器ヘッド型名)	種 別	国検型式番号	種別表示 シール
	FDK146 (FDK146)	1種 非蓄積型	感第14~4号	緑
	FDK246 (FDK246)	2種 非蓄積型	感第14~1号	-
	FDK346 (FDK346)	3種 非蓄積型	感第14~2号	赤
	FDK246-X (FDK246-X)	2種 非蓄積型 室外表示灯用	感第14~1号	-
	FDK346-X (FDK346-X)	3種 非蓄積型 室外表示灯用	感第14~2号	赤
	FDK246-C (FDK246-C)	2種 蓄積型	感第15~43号	青リング グレー
	FDK346-C (FDK346-C)	3種 蓄積型	感第15~42号	青リング 赤

仕 様

- (1) 種別；光電式スポット型煙感知器（散乱光式），露出型
- (2) 定格電圧，電流；DC24V，100mA
- (3) 使用電圧範囲；DC15V～30V
- (4) 確認灯；赤色発光ダイオード
- (5) 使用温度範囲；-10℃～50℃
- (6) 接続可能受信機；当社製N-13回路およびB-10回路
以降（B-11，15を除く）のP型受信機、R-12シリ
ーズおよびR-1100シリーズ以降のR型用中継器
- (7) 主材；〔本体、ベース※〕難燃性樹脂
（ナチュラルホワイト（NAW） マンセルN9,3近似色）
※ベースの色がライトグレーの場合があります。
- (8) 質量；約125g（-X型は約145g）ベース含む
- (9) 感知器ヘッド型名；左表参照
- (10) 適合ベース；
FZB013-2、FZB018-2、FZBJ014-R-2
室外表示灯用感知器（-X型）の場合
FZB013-4、FZB018-4、FZBJ014-R-4
- (11) 適合ボックス
a) 埋込ボックス
・中形四角アウトレットボックス 浅形
JIS C 8340 (102×102×44)
・塗代カバー； JIS C 8340 ⑤
b) 露出ボックス
丸形露出ボックス； JIS C 8340 (呼び19, 25)

FDK246型シリーズ
光電式スポット型煙感知器
露 出 型

発行 第1技術部火報管理課 縮尺 ㄨ

図番 FDK6879 ③

能美防災株式会社

番号	名 称	番号	名 称	番号	名 称	番号	名 称
1	感知器ヘッド（本体）	4	種別表示シール	7	露出ボックス		
2	露出型ベース	5	塗代カバー				
3	確認灯	6	中形四角アウトレットボックス浅形				