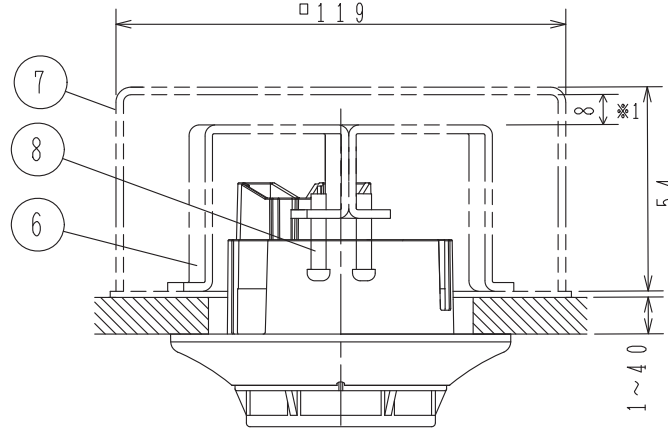
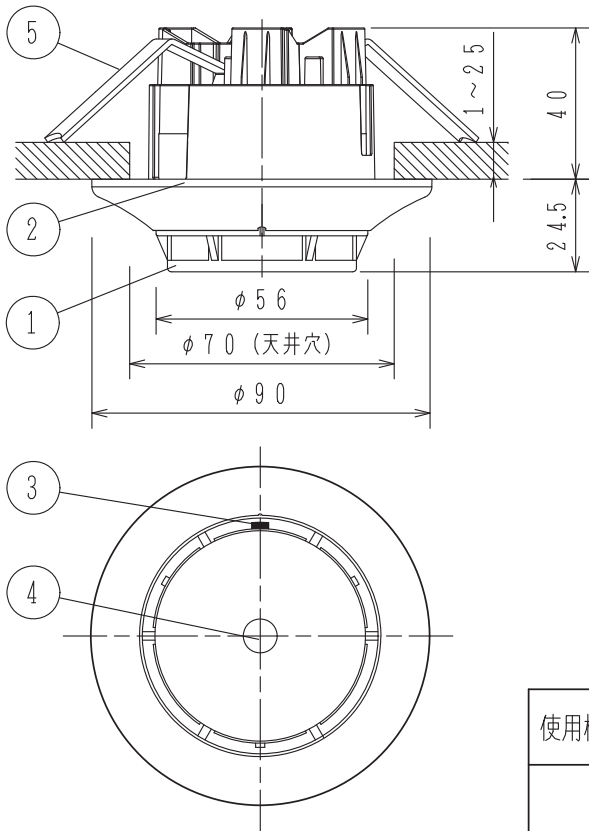
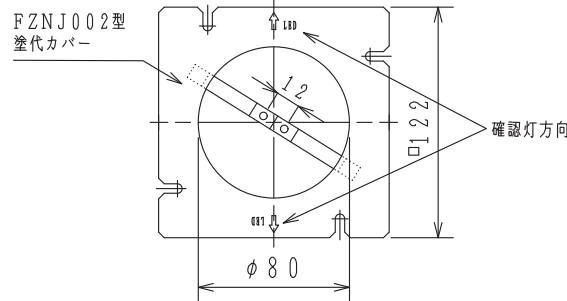


天井直付（取付金具使用）の場合

埋込ボックス使用の場合



※1 埋込ボックスと塗代カバーの隙間は8mmです。
埋込ボックス取り付け時には注意してください。



使用機器	組品型名 (感知器ヘッド型名)	種別	国検型式番号	種別表示シール
	FDKJ211B-U-X (FDKJ211-D-X)	2種	感第19~42号	—
	FDKJ311B-U-X (FDKJ311-D-X)	3種	感第19~43号	赤

仕 様

- (1) 種別；光電式スポット型感知器
非蓄積型，室外表示灯回路付，埋込型
- (2) 定格電圧，電流；DC24V，50mA
- (3) 使用電圧範囲；DC15V~30V
- (4) 確認灯；赤色発光ダイオード
- (5) 使用温度範囲；-10℃~50℃（結露なきこと）
- (6) 接続可能受信機；当社製N-13回路およびB-10回路以降（B-11，15，20，BS-20を除く）のP型受信機，R-12シリーズおよびR-1100シリーズ以降のR型用中継器
- (9) 主材；(本体) ポリカーボネート系樹脂 ライトグレー
(埋込型ベース) ポリカーボネート系樹脂 ライトグレー
- (10) 質量；約125g（ベース含む）
- (11) 感知器ヘッド型名；左表参照
- (12) 適合ベース；FZBJ008-U-4型
- (13) 適合ボックス
 - ・大形四角アウトレットボックス 深形
JIS C 8340 (119×119×54)
 - ・塗代カバー FZNJ002型
別手配品

FDKJ211B型シリーズ
光電式スポット型感知器
埋込型

番号	名 称	番号	名 称	番号	名 称	番号	名 称
1	感知器ヘッド（本体）	4	種別表示シール	7	大形四角アウトレットボックス（深形）	8	塗代カバー締付ネジ（M4）※現場購入品 ネジ長さは「天井厚+10mm」程度
2	小形感知器ベース	5	取付金具				
3	確認灯	6	塗代カバー（FZNJ002型）				

発行 第1技術部火報管理課 縮尺 ㄨ

図番 FDKJ60360 ㊦

能美防災株式会社