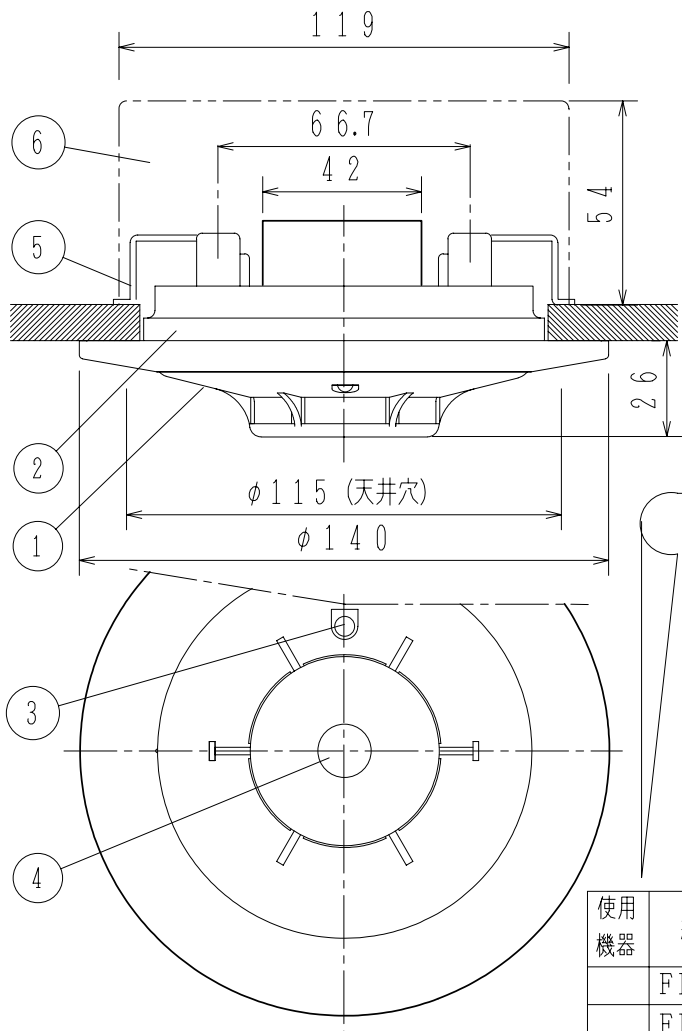
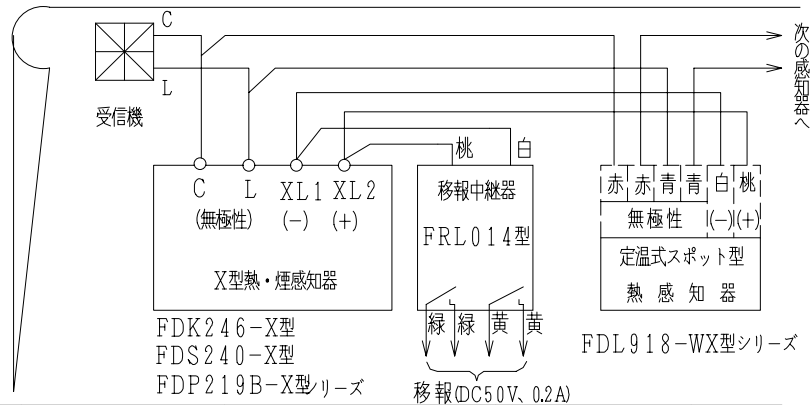
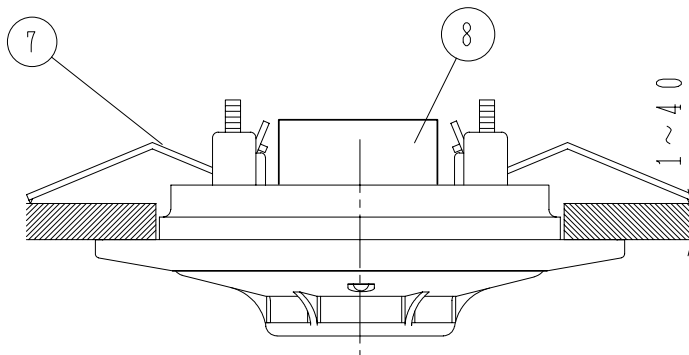


埋込ボックス使用の場合



取付金具使用の場合



| 使用機器 | 組品型名     | 種別            | 国検型式番号  | 種別表示シール |
|------|----------|---------------|---------|---------|
|      | FDK286-S | 2種、非蓄積型、移報接点付 | 感第14~1号 | -       |
|      | FDK386-S | 3種、非蓄積型、移報接点付 | 感第14~2号 | 赤       |

仕 様

- (1) 種別；光電式スポット型煙感知器，埋込型
- (2) 定格電圧，電流；DC24V，100mA
- (3) 使用電圧範囲；DC15V~30V
- (4) 監視時消費電流；約45μA
- (5) 確認灯；赤色発光ダイオード
- (6) 使用温度範囲；-10℃~50℃
- (7) 接続可能受信機；当社製N-13回路およびB-10回路以降（B-11，15，20，BS-20を除く）のP型受信機、R-12シリーズおよびR-1100シリーズ以降のR型用中継器
- (8) 主材；（本体）ABS樹脂 ライトグレー  
（埋込型ベース）ポリカーボネート系樹脂 ライトグレー
- (9) 質量；約250g（中継器含む）
- (10) 移報中継器（FRL014型）  
①国検型式番号；中第61~8号 ②定格電圧、電流；4V，30mA ③移報接点；無電圧 2マーク ④接点容量；DC50V、0.2A以下（無誘導負荷）
- (11) 適合ベース及び中継器及び感知器ヘッド型名  
移報接点付感知器（-S型）は、FZB060-4型埋込型ベース、移報中継器FRL014型（中第61~8）及び室外表示灯用感知器FDK246-X型で構成しています。
- (12) 適合ボックス  
a) 埋込ボックス  
大形四角アウトレットボックス 深形；JIS C 8340  
b) 塗代カバー  
FZN053型 塗代カバー（能美製）別手配品

FDK286-S型シリーズ  
光電式スポット型煙感知器  
埋込型

発行 技術部管理課 縮尺 /

図番 FDK6882 0

能美防災株式会社

| 番号 | 名 称        | 番号 | 名 称              | 番号 | 名 称            | 番号 | 名 称 |
|----|------------|----|------------------|----|----------------|----|-----|
| 1  | 感知器ヘッド（本体） | 4  | 種別表示シール          | 7  | 埋込型ベース取付金具     |    |     |
| 2  | 埋込型ベース     | 5  | FZN053型塗代カバー     | 8  | 移報中継器（FRL014型） |    |     |
| 3  | 確認灯        | 6  | 大形四角アウトレットボックス深形 |    |                |    |     |