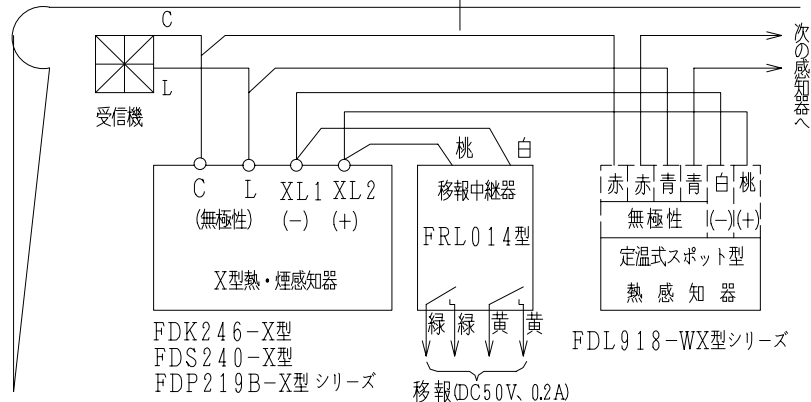
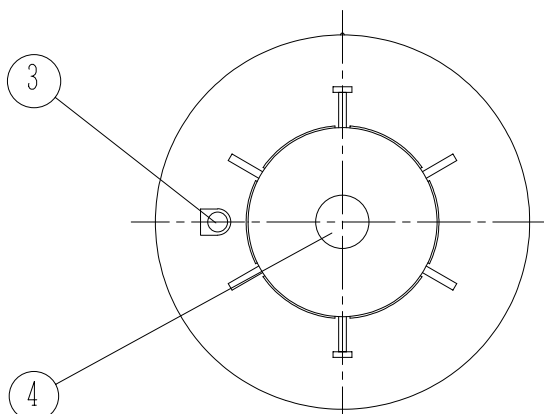
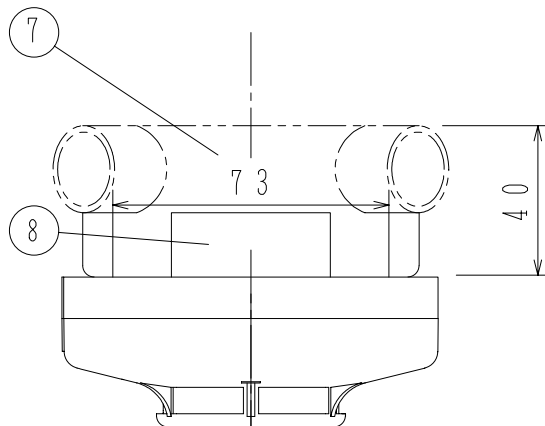
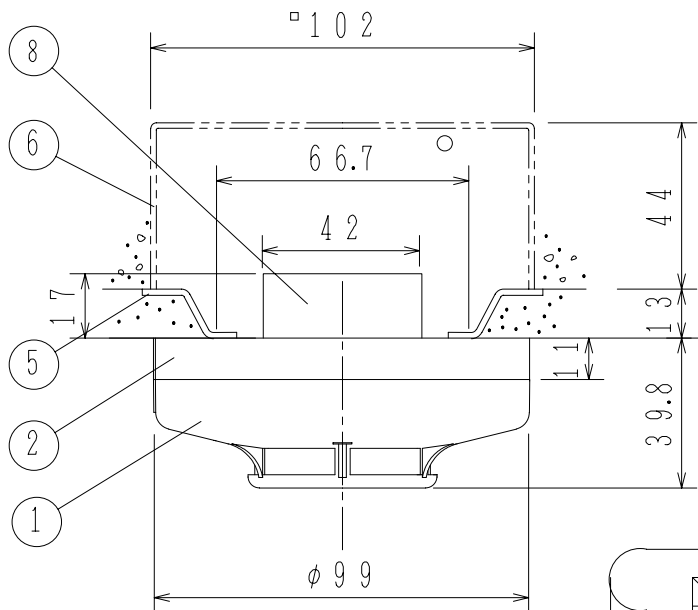


埋込ボックス使用の場合

露出ボックス使用の場合



使用機器	組品型名	種別	国検型式番号	種別表示シール
	FDK246-S	2種非蓄積型、移報接点付	感第14~1号	-
	FDK346-S	3種非蓄積型、移報接点付	感第14~2号	赤

仕 様

- (1) 種別；光電式スポット型煙感知器，露出型
- (2) 定格電圧，電流；DC24V，100mA
- (3) 使用電圧範囲；DC15V～30V
- (4) 監視時消費電流；約45μA
- (5) 確認灯；赤色発光ダイオード
- (6) 使用温度範囲；-10℃～50℃
- (7) 接続可能受信機；当社製N-13回路およびB-10回路以降（B-11，15，20，BS-20を除く）のP型受信機、R-12シリーズおよびR-1100シリーズ以降のR型用中継器
- (8) 主材；（本体）ABS樹脂 ライトグレー
（露出型ベース）ポリカーボネート系樹脂 ライトグレー
- (9) 質量；約180g（中継器含む）
- (10) 移報中継器（FRL014型）
①国検型式番号；中第61～8号 ②定格電圧、電流；4V，30mA ③移報接点；無電圧 2メーク ④接点容量；DC50V、0.2A以下（無誘導負荷）
- (11) 適合ベース及び中継器及び感知器ヘッド型名
移報接点付感知器（-S型）は、FZB018-4型露出型ベース、移報中継器FRL014型（中第61～8）及び室外表示灯用感知器FDK246-X型で構成しています。
- (12) 適合ボックス
a) 埋込ボックス
・中形四角アウトレットボックス 浅形；JIS C 8340
・塗代カバー；JIS C 8340 ⑤
b) 丸型露出ボックス；JIS C 8340

FDK246-S型シリーズ
光電式スポット型煙感知器
露出型

発行 技術部管理課 縮尺 /

番 FDK6881 0

能美防災株式会社

番号	名 称	番号	名 称	番号	名 称	番号	名 称
1	感知器ヘッド（本体）	4	種別表示シール	7	露出ボックス		
2	露出型ベース	5	塗代カバー	8	移報中継器（FRL014型）		
3	確認灯	6	中形四角アウトレットボックス浅形				