

仕 様

- (1) 種別：光電式スポット型感知器
- (2) 国検型式番号：感第2023~41号
- (3) 感度：2種
- (4) 定格電圧、電流：DC24V、50mA
- (5) 使用電圧範囲：DC15V~30V
- (6) 確認灯：赤色発光ダイオード
- (7) 使用温度範囲：-10℃~50℃（結露なきこと）
- (8) 接続可能機器：N-18回路以降（N-19回路を除く）およびB-32回路以降のP型受信機、  
当社指定R型用中継器
- (9) 主材：[本体、ベース] 難燃性樹脂（ブラック（BK）※1 マンセルN2.5近似色）
- (10) 質量（ベース含む）：約190g
- (11) 感知器ヘッド型名：FDKJ256N-D-BK
- (12) 環境負荷対応：RoHS（10物質）適合（感知器ヘッド）
- (13) 適合ベース：FZBJ014-U-2-BK
- (14) 適合ボックス（埋込ボックスを使用する場合）：
  - ・大形四角アウトレットボックス 深形 JIS C 8340（119×119×54）
  - ・FZNO53型塗代カバー（別手配品）

備考  
 ●湯気・埃環境強化型

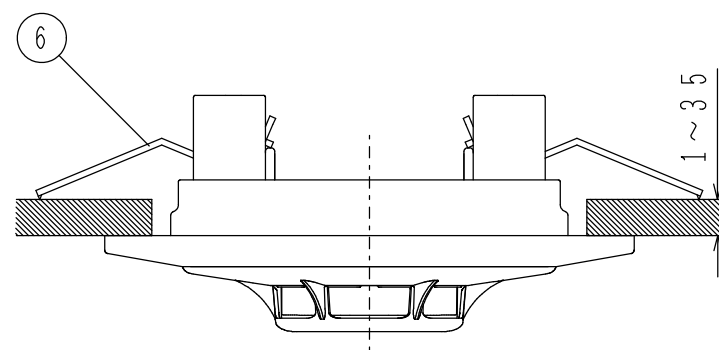
(注) アウトレットボックスを使用する場合は埋込型ベース取付金具を外してご使用ください。  
 (注) 火災検出できない可能性があるため、感知器の周囲に障害となるものを設置しないでください。

※1 設置後見えない箇所は、一部外観色と異なる色を使っています。

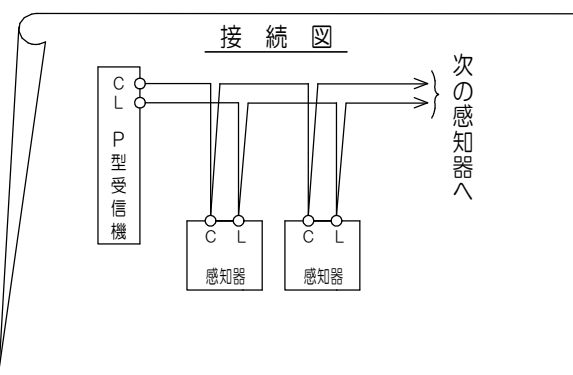
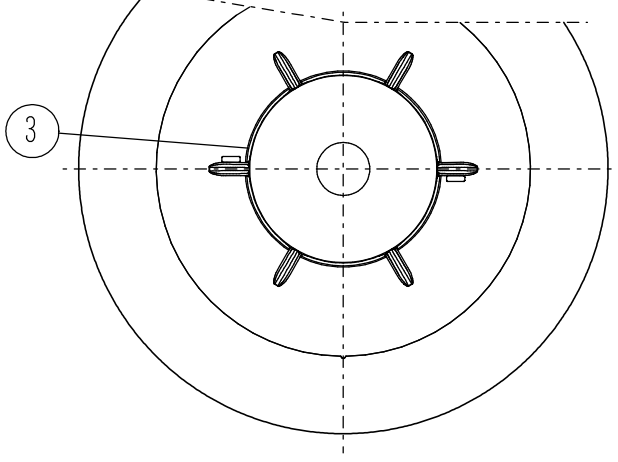
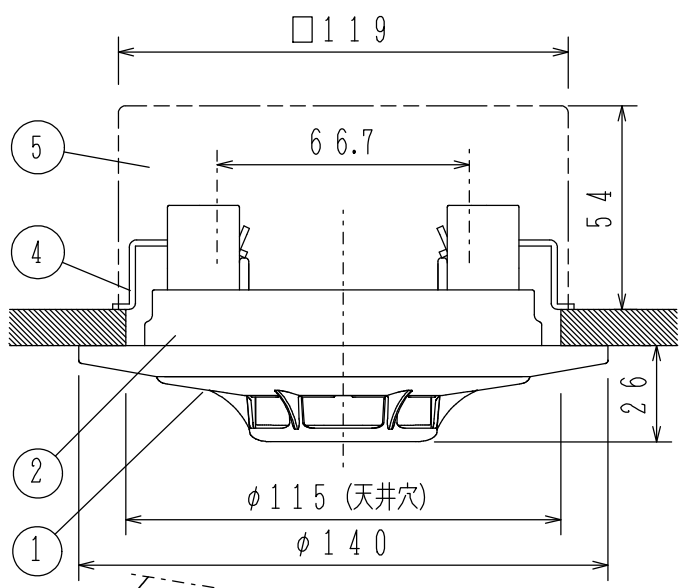
**FDKJ256N-U-BK**  
 光電式スポット型感知器  
 埋込型

発行	第1技術部火報管理課	縮尺	λ
図番	FDKJ60507		◇
能美防災株式会社			

取付金具使用の場合



埋込ボックス使用の場合



番号	名 称	番号	名 称	番号	名 称	番号	名 称
1	感知器ヘッド（本体）	4	FZNO53型塗代カバー				
2	埋込型ベース	5	大形四角アウトレットボックス深形				
3	確認灯（全周）	6	埋込型ベース取付金具				