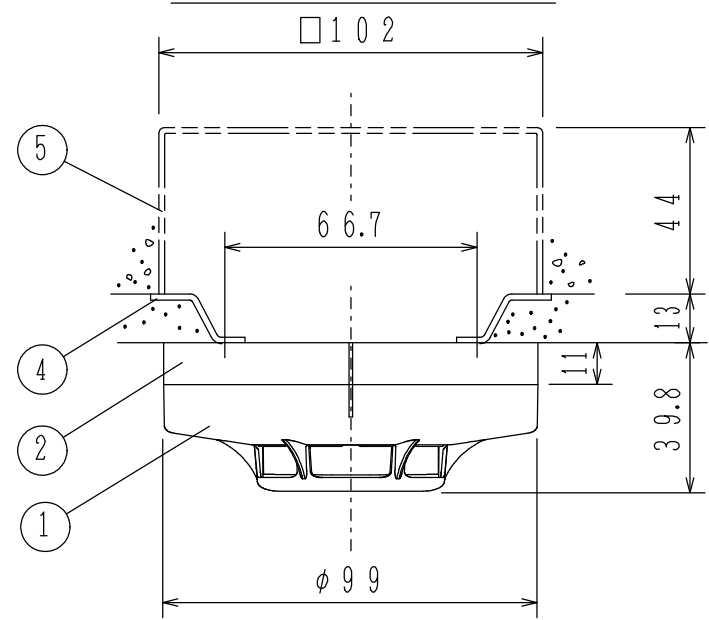
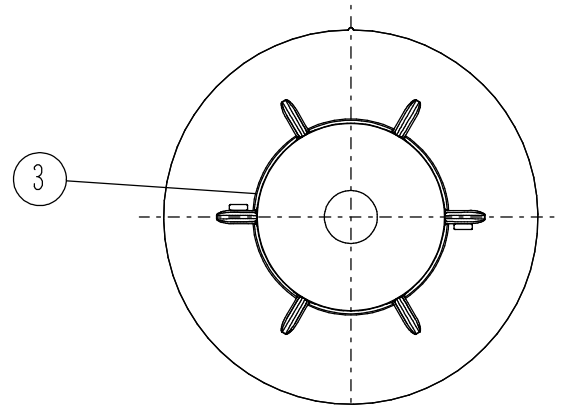
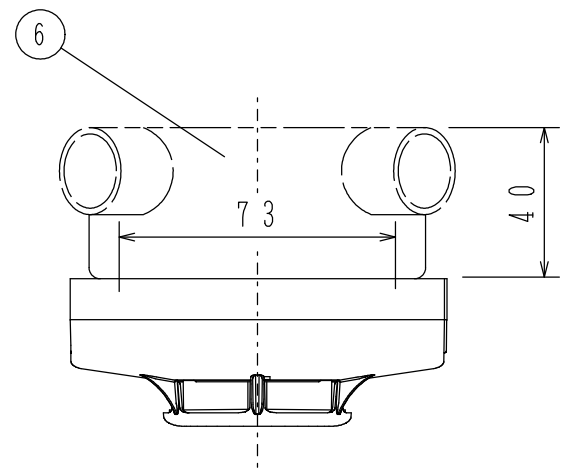


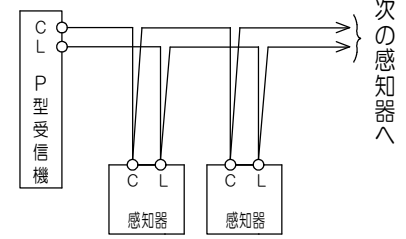
埋込ボックス使用の場合



露出ボックス使用の場合



接続図



仕 様

- (1) 種別：光電式スポット型感知器
- (2) 国検型式番号：感第2023~41号
- (3) 感度：2種
- (4) 定格電圧、電流：DC24V、50mA
- (5) 使用電圧範囲：DC15V~30V
- (6) 確認灯：赤色発光ダイオード
- (7) 使用温度範囲：-10℃~50℃（結露なきこと）
- (8) 接続可能機器：N-18回路以降（N-19回路を除く）およびB-32回路以降のP型受信機、
当社指定R型用中継器
- (9) 主材：[本体、ベース] 難燃性樹脂（ブラック（BK）※1 マンセルN2.5近似色）
- (10) 質量（ベース含む）：約108g
- (11) 感知器ヘッド型名：FDKJ256N-D-BK
- (12) 環境負荷対応：RoHS（10物質）適合（感知器ヘッド）
- (13) 適合ベース：FZB013-2-BK, FZBJ014-R-2-BK
- (14) 適合ボックス：
 - a) 埋込ボックスを使用する場合
 - ・中形四角アウトレットボックス浅形 JIS C 8340 (102×102×44)
 - ・塗代カバー JIS C 8340 ⑤
 - b) 露出ボックスを使用する場合
 - ・丸形露出ボックス JIS C 8340 (取付ピッチ73mm)

備考

- 湯気・埃環境強化型

(注) 火災検出できない可能性があるため、感知器の周囲に障害となるものを設置しないでください。

※1 設置後見えない箇所は、一部外観色と異なる色を使っています。

FDKJ256N-R-BK
光電式スポット型感知器
露出型

番号	名 称	番号	名 称	番号	名 称	番号	名 称
1	感知器ヘッド（本体）	4	塗代カバー				
2	露出型ベース	5	中形四角アウトレットボックス浅形				
3	確認灯（全周）	6	丸形露出ボックス				

発行	第1技術部火報管理課	縮尺	λ
図番	FDKJ60506		
能美防災株式会社			