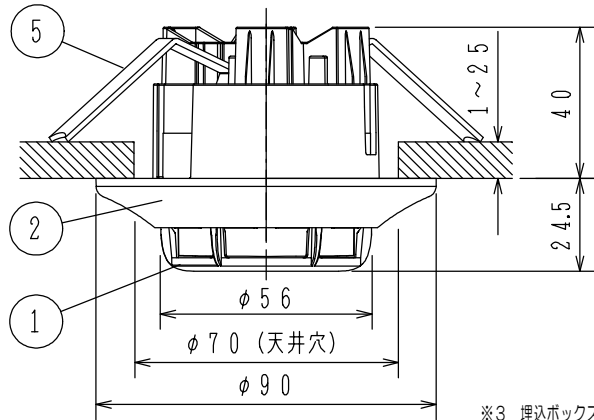
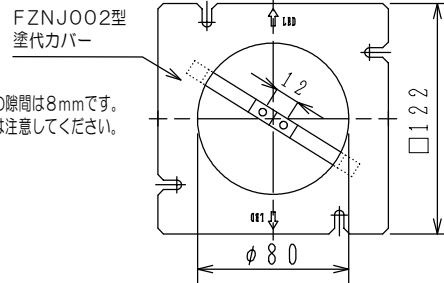
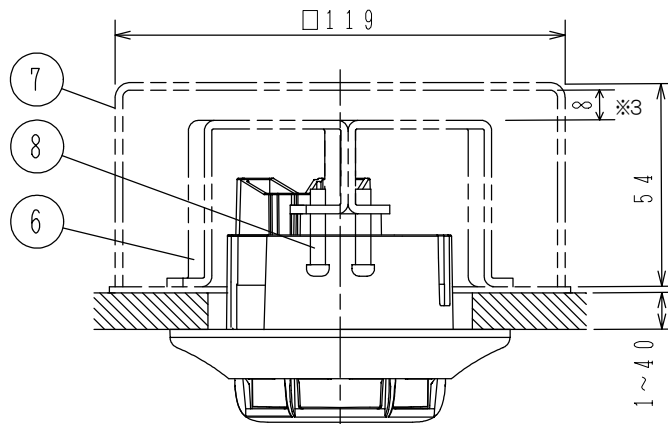


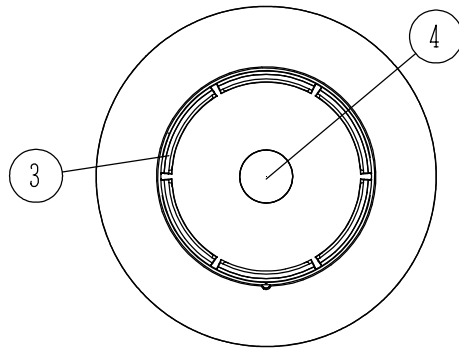
取付金具使用の場合



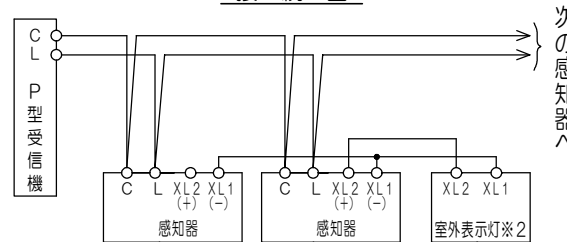
埋込ボックス使用の場合



※3 埋込ボックスと塗代カバーの隙間は8mmです。  
埋込ボックス取り付け時には注意してください。



接続図



※2 室外表示灯または移報アダプタ  
室外表示灯の接続は極性に注意願います。  
移報アダプタの接続については、各移報アダプタの資料をご参照ください。

仕 様

- (1) 種別：光電式スポット型感知器
- (2) 国検型式番号：下表参照
- (3) 感度：下表参照
- (4) 定格電圧、電流：DC24V、50mA
- (5) 使用電圧範囲：DC15V~30V
- (6) 確認灯：赤色発光ダイオード
- (7) 使用温度範囲：-10℃~50℃（結露なきこと）
- (8) 接続可能機器：N-18回路以降（N-19回路を除く）およびB-32回路以降のP型受信機、  
当社指定R型用中継器
- (9) 主材：〔本体、ベース（※1）〕難燃性樹脂（ナチュラルホワイト（NAW） マンセルN9.3近似色）
- (10) 質量（ベース含む）：約134g
- (11) 感知器ヘッド型名：下表参照
- (12) 環境負荷対応：RoHS（10物質）適合（感知器ヘッド）
- (13) 適合ベース：FZBJ008-U-4型
- (14) 適合ボックス（埋込ボックスを使用する場合）：  
・大形四角アウトレットボックス 深形 JIS C 8340（119×119×54）  
・FZNJ002型塗代カバー（別売部品）

備考

- 湯気・埃環境強化型
- (注) アウトレットボックスを使用する場合は埋込型ベース取付金具を外してご使用ください。
- (注) 火災検出できない可能性があるため、感知器の周囲に障害となるものを設置しないでください。
- (注) 使用可能な移報アダプタはFRLJ002です。FRL014は使用できません。
- ※1 ベースの色がライトグレーの場合があります。

使用機器	組品型名 (ヘッド型名)	感度	国検型式番号	種別表示 シール
	FDKJ257N-UK-X (FDKJ257N-DK-X)	2種	感第2023~43号	—
	FDKJ357N-UK-X (FDKJ357N-DK-X)	3種	感第2023~44号	赤

FDKJ257N-UKシリーズ  
光電式スポット型感知器  
埋込型、小形、室外表示灯回路付

発行	第1技術部火報管理課	縮尺	1/2
図番	FDKJ60479		0
能美防災株式会社			

番号	名 称	番号	名 称	番号	名 称	番号	名 称
1	感知器ヘッド（本体）	4	種別表示シール	7	大形四角アウトレットボックス深形		
2	埋込型ベース	5	埋込型ベース取付金具	8	塗代カバー締付ネジ 注：現場購入品		
3	確認灯（全周）	6	FZNJ002型塗代カバー		ネジ長さは「天井厚+10mm」程度		