

## 仕 様

- (1) 種別：光電式スポット型感知器
- (2) 国検型式番号：感第2023~42号
- (3) 感度：3種
- (4) 定格電圧、電流：DC24V、50mA
- (5) 使用電圧範囲：DC15V~30V
- (6) 確認灯：赤色発光ダイオード
- (7) 使用温度範囲：-10℃~50℃（結露なきこと）
- (8) 接続可能機器：N-18回路以降（N-19回路を除く）およびB-32回路以降のP型受信機、  
当社指定R型用中継器
- (9) 主材：[本体、ベース(※1)] 難燃性樹脂（ナチュラルホワイト（NAW） マンセルN9.3近似色）
- (10) 質量（ベース含む）：[-X無] 約190g [-X付] 約204g
- (11) 感知器ヘッド型名：左表参照
- (12) 環境負荷対応：RoHS（10物質）適合（感知器ヘッド）
- (13) 適合ベース：[-X無] FZB060-2, FZBJ014-U-2  
[-X付] FZB060-4, FZBJ014-U-4
- (14) 適合ボックス（埋込ボックスを使用する場合）：  
・大形四角アウトレットボックス 深形 JIS C 8340（119×119×54）  
・FZNO53型塗代カパー（別手配品）

### 備考

- 湯気・埃環境強化型

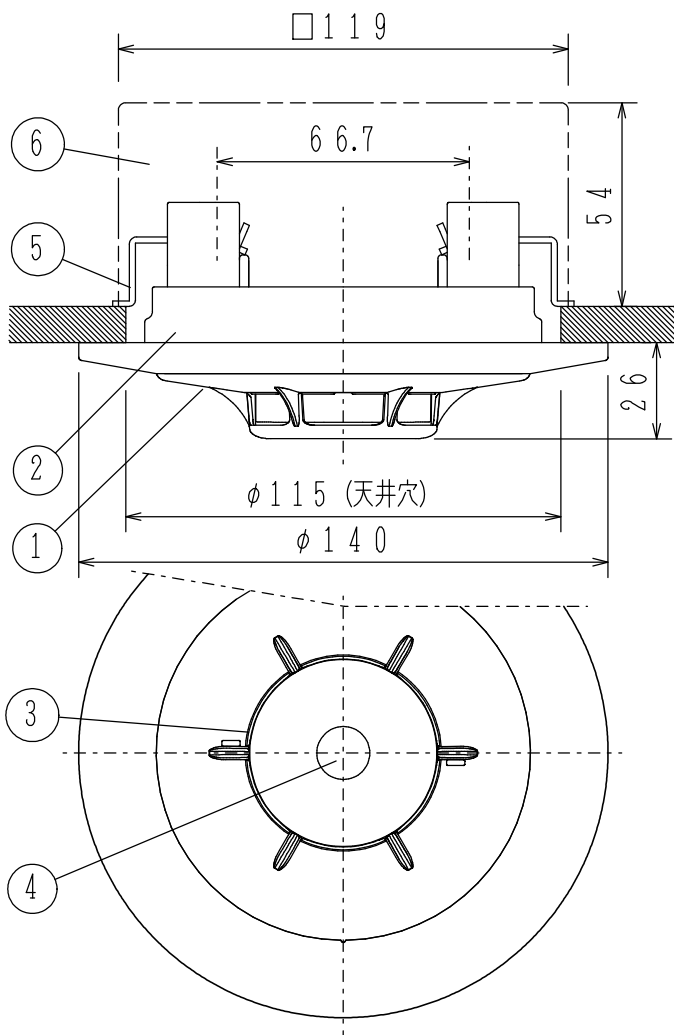
- (注) アウトレットボックスを使用する場合は埋込型ベース取付金具を外してご使用ください。
- (注) 火災検出できない可能性があるため、感知器の周囲に障害となるものを設置しないでください。
- (注) 使用可能な移報アダプタはFRLJ002-D-Tです。FRL014は使用できません。

※1 ベースの色がライトグレーの場合があります。

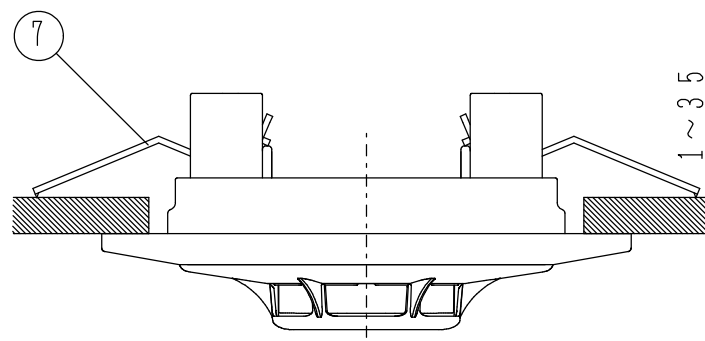
## FDKJ356N-Uシリーズ 光電式スポット型感知器 埋込型

発行	第1技術部火報管理課	縮尺	λ
図番	FDKJ60478		◇
能美防災株式会社			

### 埋込ボックス使用の場合

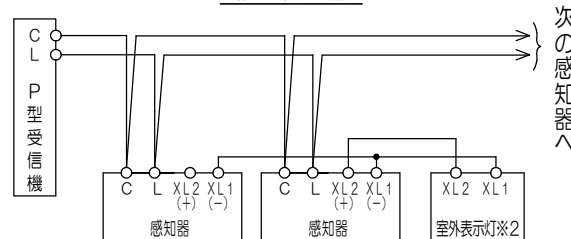


### 取付金具使用の場合



使用機器	組品型名 (ヘッド型名)	付属回路
	FDKJ356N-U (FDKJ356N-D)	-
	FDKJ356N-U-X (FDKJ356N-D-X)	室外表示灯回路付

### 接続図



※2 室外表示灯または移報アダプタ（-X型感知器のみ）  
室外表示灯の接続は極性に注意願います。  
移報アダプタの接続については、各移報アダプタの資料をご参照ください。

番号	名称	番号	名称	番号	名称	番号	名称
1	感知器ヘッド（本体）	4	種別表示シール 赤	7	埋込型ベース取付金具		
2	埋込型ベース	5	FZNO53型塗代カパー				
3	確認灯（全周）	6	大形四角アウトレットボックス深形				