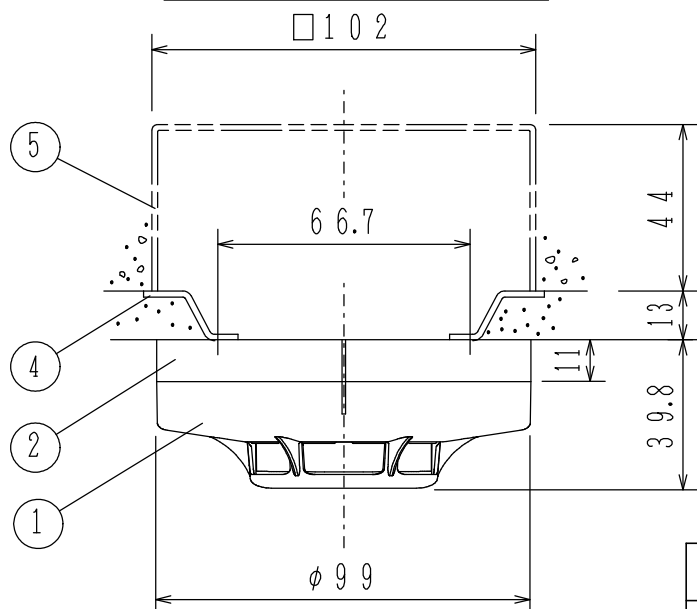
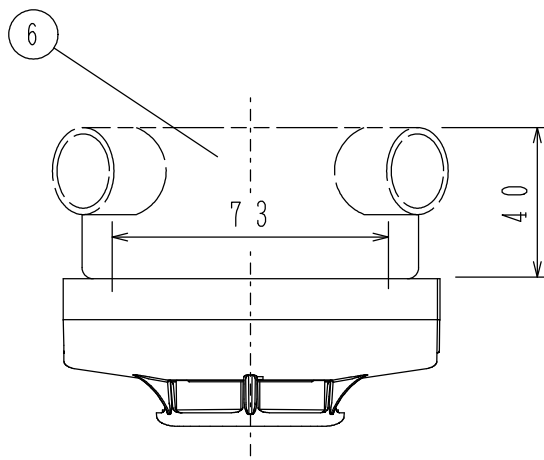


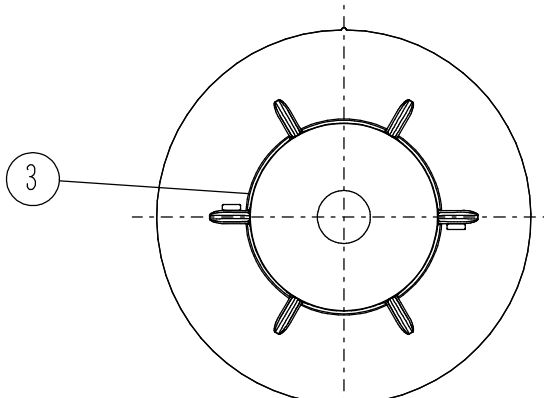
埋込ボックス使用の場合



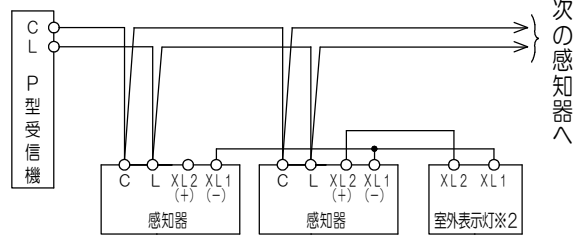
露出ボックス使用の場合



使用機器	組品型名 (ヘッド型名)	付属回路
	FDKJ256N-R (FDKJ256N-D)	-
	FDKJ256N-R-X (FDKJ256N-D-X)	室外表示灯回路付



接続図



※2 室外表示灯または移報アダプタ (-X型センサーのみ)  
 室外表示灯の接続は極性に注意願います。  
 移報アダプタの接続については、各移報アダプタの資料をご参照ください。

仕 様

- (1) 種別：光電式スポット型感知器
- (2) 国検型式番号：感第2023~41号
- (3) 感度：2種
- (4) 定格電圧、電流：DC24V、50mA
- (5) 使用電圧範囲：DC15V~30V
- (6) 確認灯：赤色発光ダイオード
- (7) 使用温度範囲：-10℃~50℃（結露なきこと）
- (8) 接続可能機器：N-18回路以降（N-19回路を除く）およびB-32回路以降のP型受信機、  
当社指定R型用中継器
- (9) 主材：[本体、ベース(※1)] 難燃性樹脂（ナチュラルホワイト（NAW） マンセルN9.3近似色）
- (10) 質量（ベース含む）：[-X無] 約108g [-X付] 約126g
- (11) 感知器ヘッド型名：左表参照
- (12) 環境負荷対応：RoHS（10物質）適合（感知器ヘッド）
- (13) 適合ベース：[-X無] FZB013-2, FZB018-2, FZBJ014-R-2  
[-X付] FZB013-4, FZB018-4, FZBJ014-R-4
- (14) 適合ボックス：
  - a) 埋込ボックスを使用する場合
    - ・中形四角アウトレットボックス浅形 JIS C 8340 (102×102×44)
    - ・塗代カバー JIS C 8340 ⑤
  - b) 露出ボックスを使用する場合
    - ・丸形露出ボックス JIS C 8340 (取付ピッチ73mm)

備考  
 ●湯気・埃環境強化型

(注) 火災検出できない可能性があるため、感知器の周囲に障害となるものを設置しないでください。  
 (注) 使用可能な移報アダプタはFRLJ002-D-Tです。FRL014は使用できません。

※1 ベースの色がライトグレーの場合があります。

FDKJ256N-Rシリーズ  
 光電式スポット型感知器  
 露出型

番号	名 称	番号	名 称	番号	名 称	番号	名 称
1	感知器ヘッド（本体）	4	塗代カバー				
2	露出型ベース	5	中形四角アウトレットボックス浅形				
3	確認灯（全周）	6	丸形露出ボックス				

発行 第1技術部火報管理課 縮尺 ㄨ

図番 FDKJ60474

能美防災株式会社