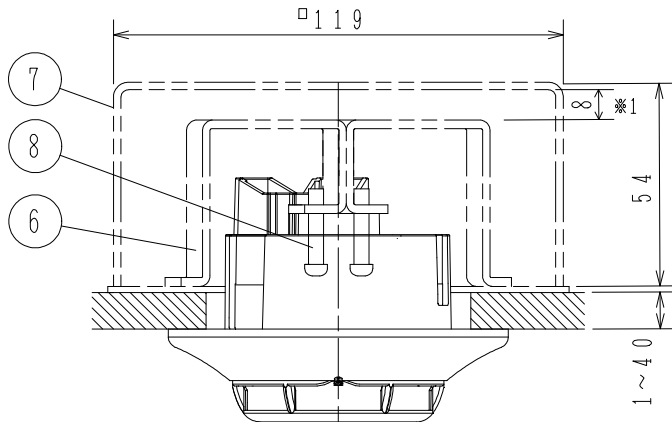
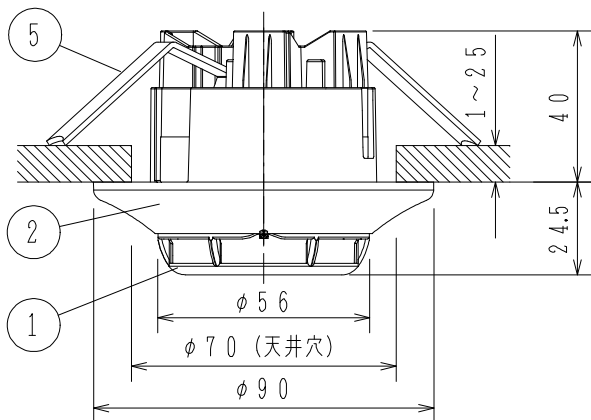


GKF06910

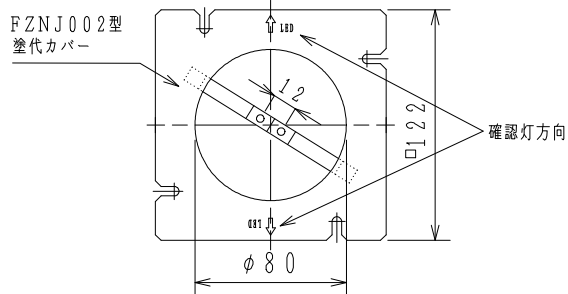
'20. 2.

天井直付（取付金具使用）の場合

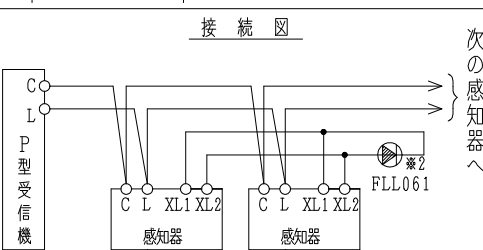
埋込ボックス使用の場合



※1 埋込ボックスと塗代カバーの隙間は8mmです。埋込ボックス取り付け時には注意してください。



接続図



※2 FLL061型室外表示灯およびFRL014型中継器。室外表示灯および中継器を接続する場合は極性に注意願います。

次の感知器へ

使用機器	組品型名(ヘッド型名)	感度	国検型式番号	種別表示シール
	FDKJ232-U-X (FDKJ232-D-X)	2種	感第2019~1号	なし
	FDKJ332-U-X (FDKJ332-D-X)	3種	感第2019~2号	赤

仕 様

- (1) 種別；光電式スポット型感知器
非蓄積型、室外表示灯回路付、小形、湯気・埃環境強化型
- (2) 定格電圧、電流；DC24V、50mA
- (3) 使用電圧範囲；DC15V~30V
- (4) 監視時消費電流；約45μA
- (5) 確認灯；赤色発光ダイオード（2灯）
- (6) 使用温度範囲；-10℃~50℃（結露なきこと）
- (7) 接続可能受信機；当社製N-13回路およびB-10回路以降（B-11, 15, 20, BS-20を除く）のP型受信機、R-12シリーズおよびR-1100シリーズ以降のR型用中継器
- (8) 主材；（本体）ABS樹脂（ライトグレー）、
ポリカーボネート系樹脂（ライトグレー）
（ベース）ポリカーボネート系樹脂（ライトグレー）
- (9) 質量；約140g（ベース約80g含む）
- (10) 感知器ヘッド型名；左表参照
- (11) 適合ベース；FZBJ008-U-4型
- (12) 適合ボックス
・大形四角アウトレットボックス 深形
JIS C 8340（119×119×54）
・塗代カバー FZNJ002型 別手配品

FDKJ232型シリーズ
光電式スポット型感知器
室外表示灯回路付、埋込型

番号	名 称	番号	名 称	番号	名 称	番号	名 称
1	感知器ヘッド（本体）	4	種別表示シール	7	大形四角アウトレットボックス（深形）	8	塗代カバー締付ネジ（M4）※現場購入品 ネジ長さは「天井厚+10mm」程度
2	小形感知器ベース	5	取付金具				
3	確認灯	6	塗代カバー（FZNJ002型）				

発行 第1技術部火報管理課 縮尺

図番 FDKJ60398

能美防災株式会社