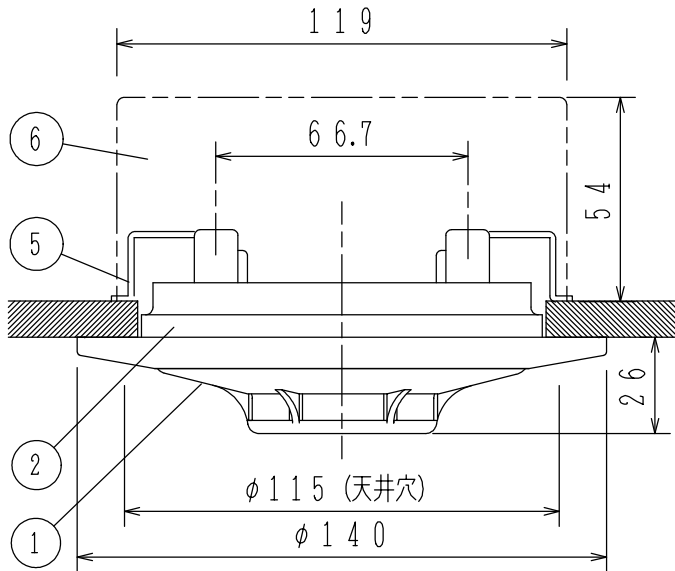
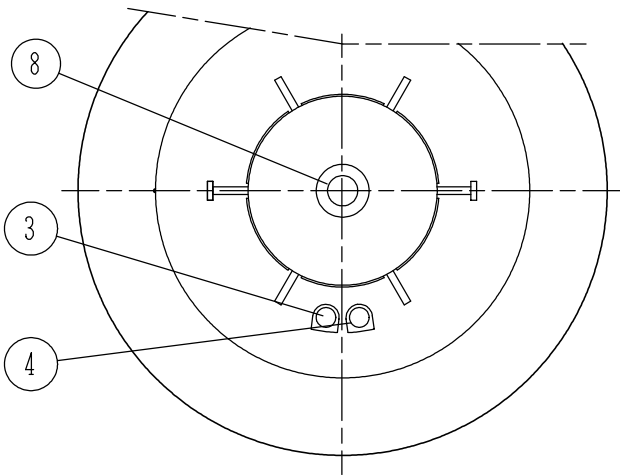
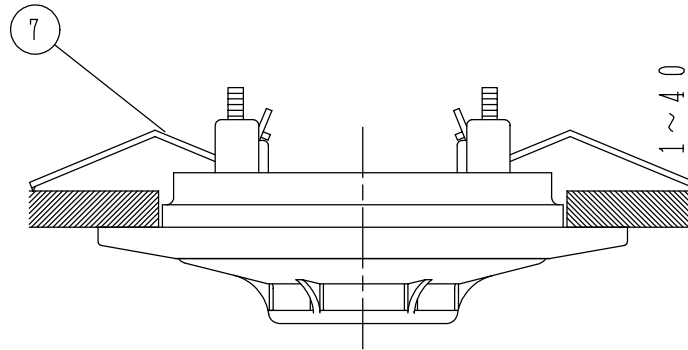


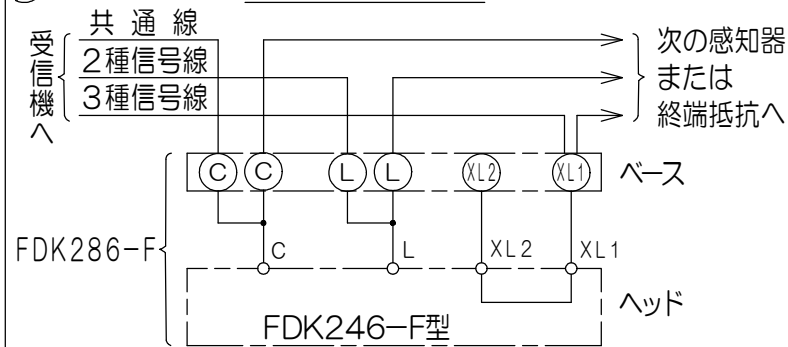
埋込ボックス使用の場合



取付金具使用の場合



接続図



注) XL1、XL2いずれか片方の端子を使用して3種表示線を接続してください。

仕 様

- (1) 種別；光电式スポット型煙感知器（散乱光式），2信号感知器，非蓄積型（2種，3種）
- (2) 国検型式番号；感第16～13号
- (3) 定格電圧，電流；DC24V，100mA
- (4) 使用電圧範囲；DC15V～30V
- (5) 確認灯；2種：赤色LED 3種：緑色LED
- (6) 使用温度範囲；-10℃～50℃
- (7) 接続可能受信機；S-15/BS-20回路以降のP型受信機，R-12/1100以降のR型用中継器
- (8) 主材：〔本体、ベース※〕難燃性樹脂
（ナチュラルホワイト（NAW） マンセルN9,3近似色）
※ベースの色がライトグレーの場合があります。
- (9) 質量；約195gベース含む
- (10) 感知器ヘッド型名；FDK246-F
- (11) 適合ベース
FZB060-4、FZBJ014-U-4
- (12) 適合ボックス
a) 埋込ボックス
大形四角アウトレットボックス 深形
JIS C 8340 (119×119×54)
b) 塗代カバー； FZN053型塗代カバー
（別手配品）

FDK286-F型
光电式スポット型煙感知器
埋込型

発行 第1技術部火報管理課 縮尺 ㄨ

図番 FDK6924 ②

能美防災株式会社

番号	名 称	番号	名 称	番号	名 称	番号	名 称
1	感知器ヘッド（本体）	4	2種確認灯（赤）	7	埋込型ベース取付金具		
2	埋込型ベース	5	FZN053型塗代カバー	8	種別表示シール		
3	3種確認灯（緑）	6	大形四角アウトレットボックス深形		〔赤／グレー（内側）〕		