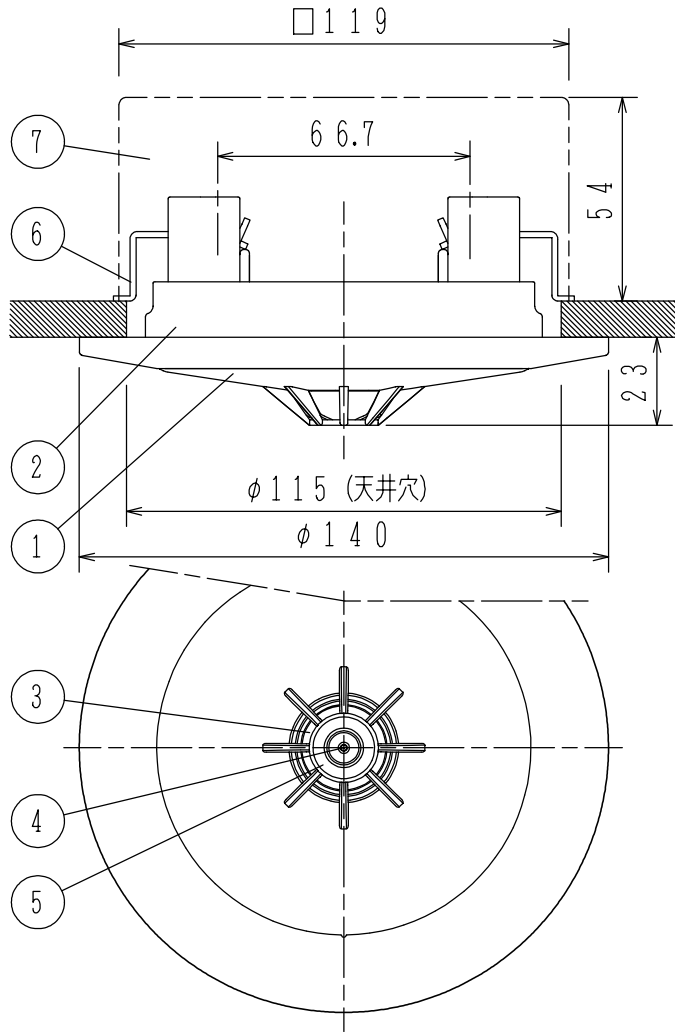
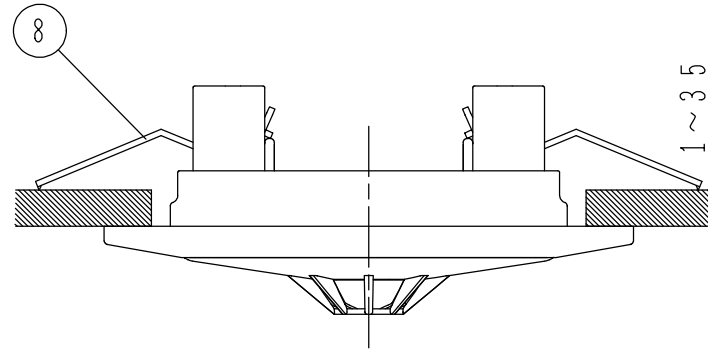


埋込ボックス使用の場合

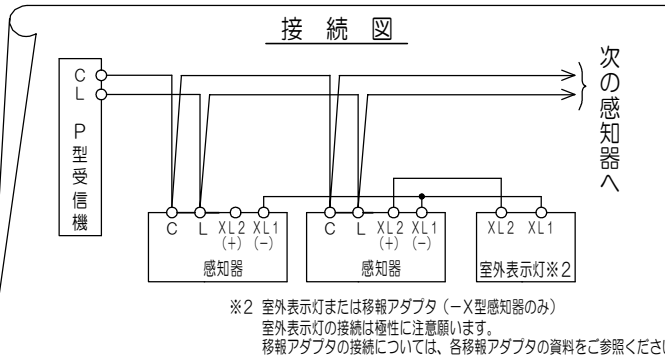


取付金具使用の場合



使用機器	組品型名 (ヘッド型名)	付属回路
	FDPJ222S-U (FDPJ222S-D)	-
	FDPJ222S-U-X (FDPJ222S-D-X)	室外表示灯回路付

接続図



仕 様

- (1) 種別：差動式スポット型感知器（試験機能付）
- (2) 国検型式番号：感第2023~8号
- (3) 感度：2種
- (4) 定格電圧、電流：DC24V、50mA
- (5) 使用電圧範囲：DC15V~28.8V
- (6) 確認灯：赤色発光ダイオード
- (7) 感熱素子：サーミスタ
- (8) 使用温度範囲：-10℃~50℃（結露なきこと）
- (9) 接続可能機器：進P/Ⅱ/Ⅲ/Ⅳシリーズ受信機、P-AT感知器用中継器
- (10) 主材：[本体、ベース(※1)] 難燃性樹脂(ナチュラルホワイト(NAW) マンセルN9.3近似色)
- (11) 質量(ベース含む)：[-X無] 約179g [-X付] 約193g
- (12) 感知器ヘッド型名：左表参照
- (13) 環境負荷対応：RoHS(10物質) 適合(感知器ヘッド)
- (14) 適合ベース：[-X無] FZB060-2, FZBJ014-U-2  
[-X付] FZB060-4, FZBJ014-U-4
- (15) 適合ボックス(埋込ボックスを使用する場合)：  
・大形四角アウトレットボックス 深形 JIS C 8340(119×119×54)  
・FZN053型塗代カパー(別手配品)

備考

- (注) アウトレットボックスを使用する場合は埋込型ベース取付金具を外してご使用ください。  
(注) エアコン等の温風が原因で動作する場合がありますので、影響を受けない場所へ設置してください。  
(注) 火災検出できない可能性があるため、感知器の周囲に障害となるものを設置しないでください。

※1 ベースの色がライトグレーの場合があります。

FDPJ222S-Uシリーズ  
差動式スポット型感知器（試験機能付）  
埋込型

発行	第1技術部火報管理課	縮尺	1/2
図番	FDPJ60451		1
能美防災株式会社			

番号	名 称	番号	名 称	番号	名 称	番号	名 称
1	感知器ヘッド(本体)	4	感熱素子	7	大形四角アウトレットボックス深形		
2	埋込型ベース	5	種別表示シール 金・白・灰輪(切込有)	8	埋込型ベース取付金具		
3	確認灯	6	FZN053型塗代カパー				