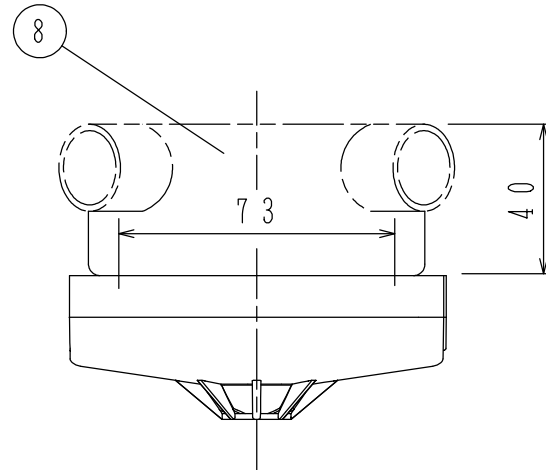
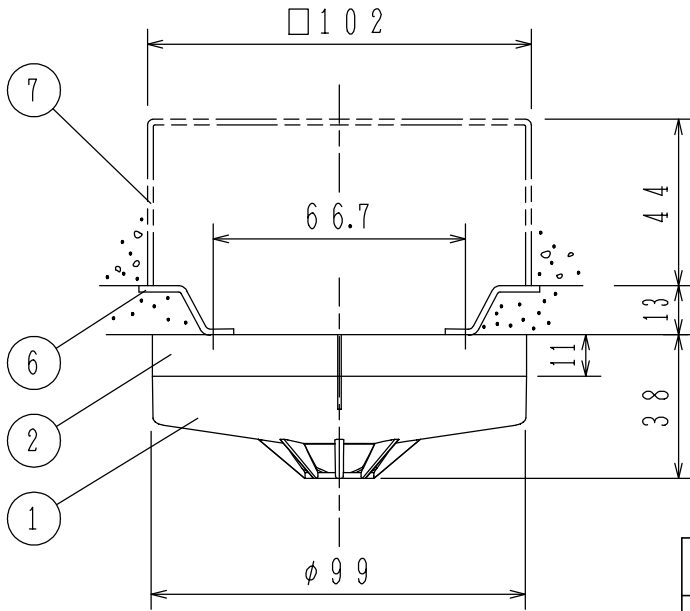
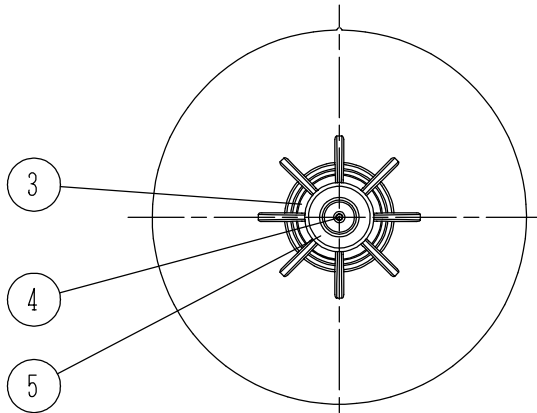


埋込ボックス使用の場合

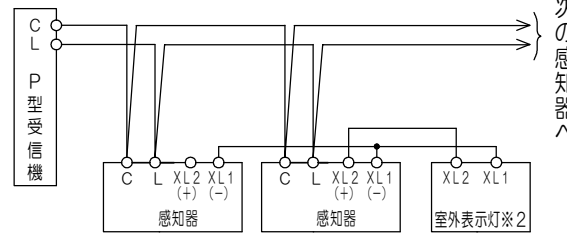
露出ボックス使用の場合



使用機器	組品型名 (ヘッド型名)	付属回路
	FDPJ222S-R (FDPJ222S-D)	-
	FDPJ222S-R-X (FDPJ222S-D-X)	室外表示灯回路付



接続図



※2 室外表示灯または移報アダプタ(-X型感知器のみ)  
 室外表示灯の接続は極性に注意願います。  
 移報アダプタの接続については、各移報アダプタの資料をご参照ください。

仕 様

- (1) 種別：差動式スポット型感知器（試験機能付）
- (2) 国検型式番号：感第2023~8号
- (3) 感度：2種
- (4) 定格電圧、電流：DC24V、50mA
- (5) 使用電圧範囲：DC15V~28.8V
- (6) 確認灯：赤色発光ダイオード
- (7) 感熱素子：サーミスタ
- (8) 使用温度範囲：-10℃~50℃（結露なきこと）
- (9) 接続可能機器：進P/Ⅱ/Ⅲ/Ⅳシリーズ受信機、P-AT感知器用中継器
- (10) 主材：[本体、ベース(※1)] 難燃性樹脂（ナチュラルホワイト（NAW） マンセルN9.3近似色）
- (11) 質量（ベース含む）：[-X無] 約97g [-X付] 約115g
- (12) 感知器ヘッド型名：左表参照
- (13) 環境負荷対応：RoHS（10物質）適合（感知器ヘッド）
- (14) 適合ベース：[-X無] FZB013-2, FZB018-2, FZBJ014-R-2  
 [-X付] FZB013-4, FZB018-4, FZBJ014-R-4
- (15) 適合ボックス：
  - a) 埋込ボックスを使用する場合  
 中形四角アウトレットボックス浅形 JIS C 8340 (102×102×44)  
 ・塗代カバー JIS C 8340 ⑤
  - b) 露出ボックスを使用する場合  
 ・丸形露出ボックス JIS C 8340 (呼び19, 25)

備考  
 (注) エアコン等の温風が原因で動作する場合がありますので、影響を受けない場所へ設置してください。  
 (注) 火災検出できない可能性があるため、感知器の周囲に障害となるものを設置しないでください。

※1 ベースの色がライトグレーの場合があります。

FDPJ222S-Rシリーズ  
 差動式スポット型感知器（試験機能付）  
 露出型

番号	名 称	番号	名 称	番号	名 称	番号	名 称
1	感知器ヘッド（本体）	4	感熱素子	7	中形四角アウトレットボックス浅形		
2	露出型ベース	5	種別表示シール 金・白・灰輪（切込有）	8	丸形露出ボックス		
3	確認灯	6	塗代カバー				

発行	第1技術部火報管理課	縮尺	1/2
図番	FDPJ60450		0
能美防災株式会社			