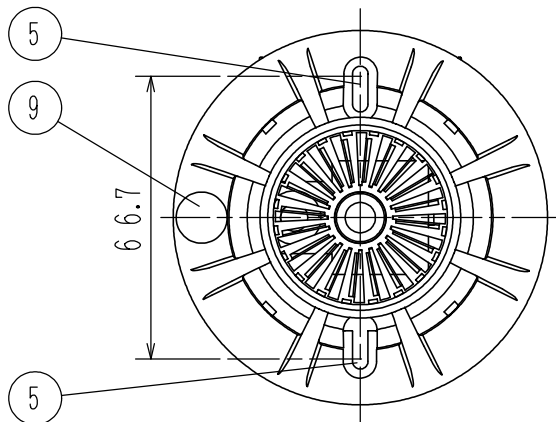
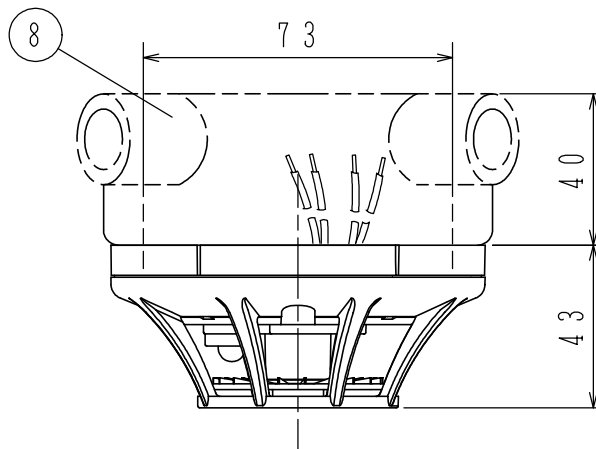
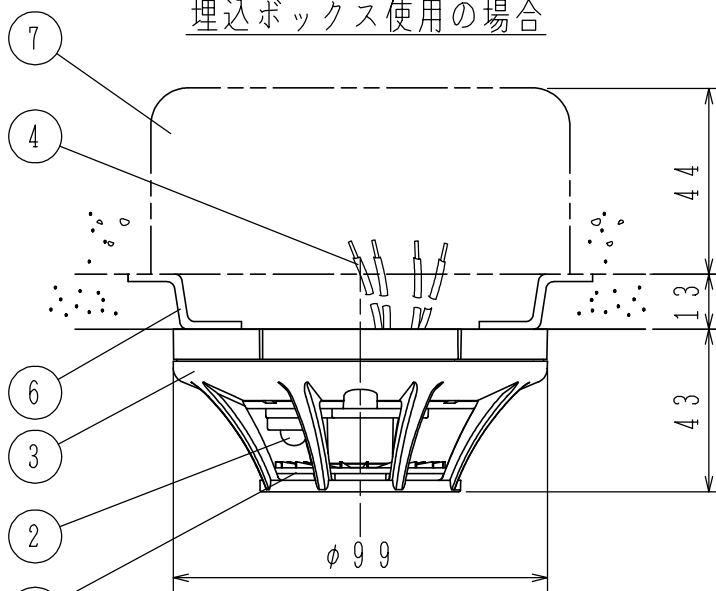
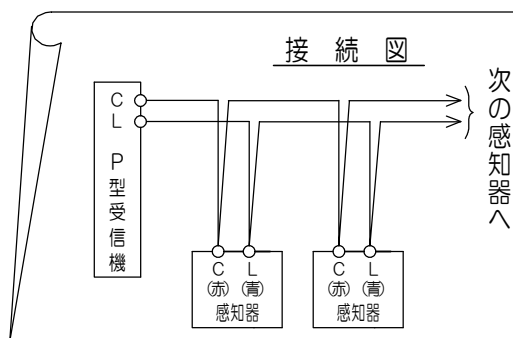


埋込ボックス使用の場合

露出ボックス使用の場合



使用機種	型名	種別	使用温度範囲	国検型式番号
	FDLJ906-DW-65	特種65℃	-10℃~45℃	感第18~35号
	FDLJ106-DW-75	1種75℃	-10℃~55℃	感第18~36号



仕 様

- (1) 種別：定温式スポット型感知器、防水型
- (2) 定格電圧、電流：DC30V、75mA
- (3) 使用電圧範囲：DC15V~DC30V
- (4) 最大接続数：制限なし
- (5) 確認灯：赤色発光ダイオード
- (6) 接続可能受信機：N-13, B-10回路以降 (B-11, 15を除く) のP型受信機およびR-12およびR-1100シリーズ以降のR型中継器
- (7) 主材：[本体] 難燃性樹脂 (ナチュラルホワイト (NAW) マンセルN9.3近似色) [受熱板] アルミプレート
- (8) 質量：約82g

o使用ボックス

a) 埋込ボックス

- ・中形四角アウトレットボックス 浅形 102×102×44 JIS C 8340
- ・塗代カバー JIS C 8340 ⑤

b) 露出ボックス

- ・丸形露出ボックス JIS C 8340

FDLJ ⁹⁰⁶/₁₀₆ -DW型シリーズ
定温式スポット型感知器
防水型、確認灯付

発行 第1技術部火報管理課 縮尺 ㄨ

図番

FDLJ60001

③

能美防災株式会社

番号	名称	番号	名称	番号	名称	番号	名称
1	受熱板	4	リード線 (赤、青各2本)	7	中形四角アウトレットボックス		
2	確認灯	5	取付穴	8	露出ボックス		
3	本体	6	塗代カバー	9	種別表示シール (FDLJ906のみ)		